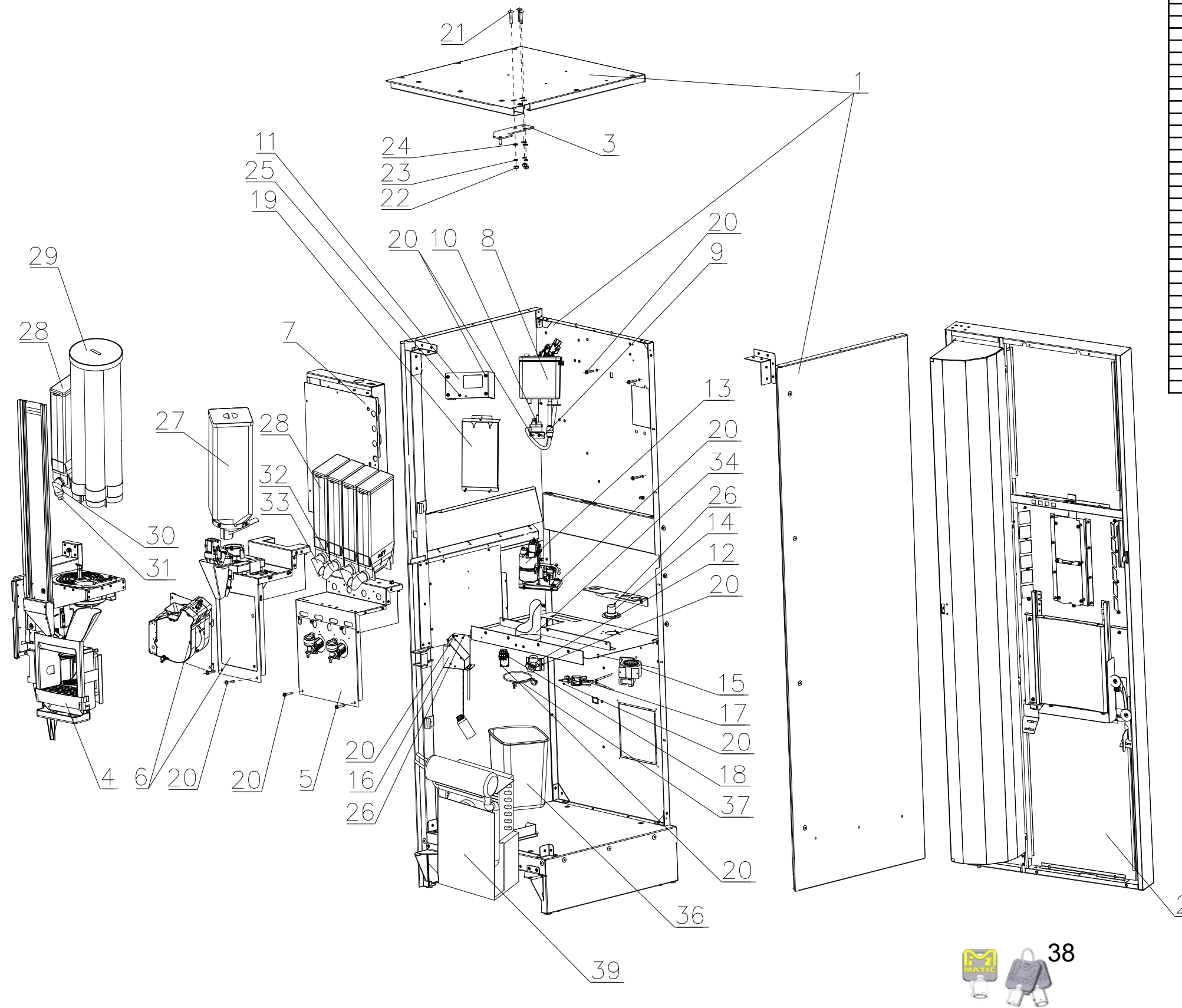


## 2.0

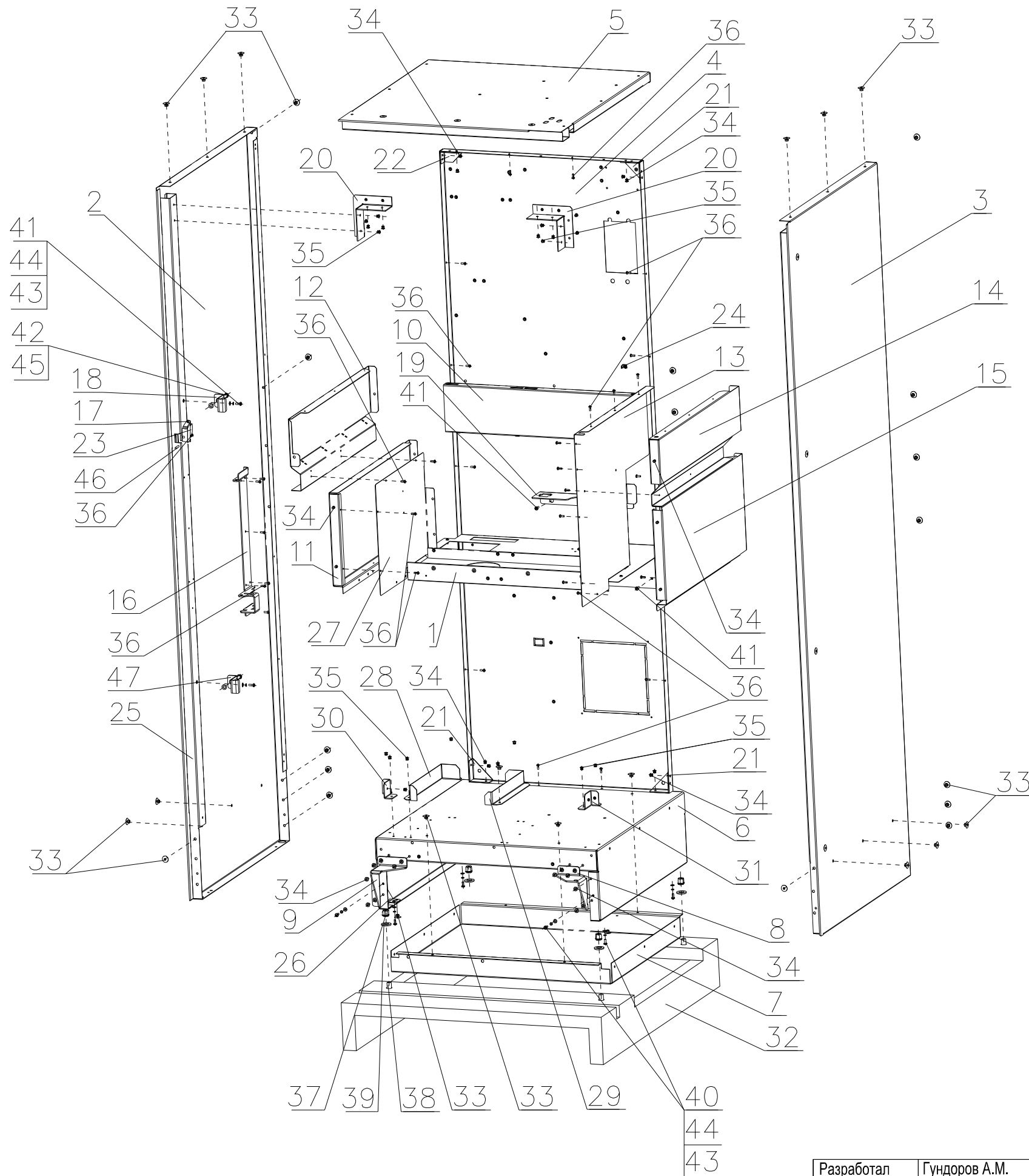
Узел	Версия	Лист №
УВЕК.695255.П04 Автомат по продаже напитков NOVA	ver[01_01]	2
СМ012-002-04 Корпус в сборе	ver[01_01]	3
СМ012-141-04_А Полка в сборе	ver[01_01]	4
УВЕК.695552.П04 Дверь в сборе	ver[01_01]	5
УВЕК.467846.П06 Модуль дисплейный в сборе	ver[01_01]	6
СМ012-342-01 Комплект системной платы	ver[01_01]	7
СМ012-428-00 Направляющая шторки в сборе	ver[01_01]	8
СМ012-063-02_А Щеколда в сборе	ver[01_01]	9
СМ012-122-02_А Шатун в сборе	ver[01_01]	10
УВЕК.301254.П03 Заглушка снековой клавиатуры в сборе	ver[01_01]	11
УВЕК.305615.П33 Комплект клавиатуры в сборе	ver[01_01]	12
УВЕК.305367.П12 Уголок в сборе	ver[01_01]	13
СМ012-156-04 Модуль выдачи	ver[01_01]	14
СМ012-052-01 Лоток выдачи	ver[01_01]	15
СМ012-068-01 Рука	ver[01_01]	16
СМ012-069-04 Выдача ложек	ver[01_01]	17
УВЕК.467921.П02 Комплект датчика стакана	ver[01_01]	18
УВЕК.467921.П06 Комплект петли модуля выдачи в сборе	ver[01_01]	19
Группа миксеров	ver[01_01]	20
СМ012-112-02 Кофегруппа	ver[01_01]	21
СМ012-113-02 Центральное устройство в сборе	ver[01_01]	22
СМ012-114-01 Кофемолка в сборе	ver[01_01]	23
УВЕК.436714.П06 Блок питания	ver[01_01]	24
СМ012-084-02 Контроль отходов	ver[01_01]	25
СМ012-326-00 Поплавков в сборе	ver[01_01]	26
СМ012-284-01 Держатель трубок	ver[01_01]	27
СМ012-366-00 Поплавковая камера	ver[01_01]	28
СМ012-339-00 Комплект подачи воды от водопровода	ver[01_01]	29
СМ012-056-02 Группа бойлера	ver[01_01]	30
СМ012-105-01 Бойлер в сборе	ver[01_01]	31
СМ012-111-01 Помпа бойлера в сборе	ver[01_01]	32
СМ012-107-00 Комплект автономного водоснабжения	ver[01_01]	33
Комплект мотора выдачи сдачи	ver[01_01]	34
СМ012-121-01 Миксер в сборе	ver[01_01]	35
Комплект холодильного агрегата	ver[01_01]	36

Разработал	Гундоров А.М.		
Проверил	Тульчин Ю.А.		



Позиция	Наименование	Обозначение	Примечание
1	Корпус в сборе	УВЕК.301444.П01-01	
2	Дверь в сборе	УВЕК.695552.П04	
3	Петля	СМ012-007-02	
4	Модуль выдачи	УВЕК.469541.П01	
5	Группа миксеров	СМ012-117-02	
6	Кофегруппа	СМ012-112-02	
7	Блок питания	УВЕК.436714.П06	
8	Поплавокная камера	СМ012-366-00	
9	Уголок	СМ012-247-01	
10	Счетчик воды 9.0.99.07G IATAMID	СМ012-109-00	
11	Крышка	СМ012-232-01	
12	Комплект подачи воды от водопровода	СМ012-339-00	
13	Группа бойлера	СМ012-056-02	
14	Крышка вентилятора	СМ012-341-00	
15	Вент илатор CFN 70/20	СМ012-234-01	
16	Конт роль от ходов	СМ012-084-02	
17	Комплект автономного водоснабжения	СМ012-107-00	
18	Держатель трубок	СМ012-284-01	
19	Крышка	СМ012-236-01	
20	Винт	DIN 7985 M4,0x14	
21	Болт мебельный	ГОСТ 7801 8x40	
22	Гайка	ISO-4032-M8-D	
23	Шайба	DIN 127 M8	
24	Шайба	DIN 125 - A 8.4	
25	Защелка резьбовая	Wurth 917 74 M4	
26	Винт самонарезающий	DIN 7981 M3,5x6,5-F	
27	Конт ейнер кофе в сборе	СМ012-344-00	
28	Конт ейнер продукт ов serie 237 H 460 237A4609UN	СМ012-123-00	
29	Тубы стаканов h670 S285	СМ012-067-00	
30	Патрубок конт ейнера сахара 101A0352D	СМ012-168-01	
31	Воронка CV 101A0365A	СМ012-304-00	
32	Патрубок конт ейнера сыпучих продукт ов левый	101A0340A	
33	Патрубок конт ейнера сыпучих продукт ов правый	101A0341A	
34	Труба сброса от ходов	СМ012-271-00	
35	Жгут Cap Bus	УВЕК.685612.Р05	
36	Ведро от ходов	СМ012-130-00	
37	Пружина крепления пакета	СМ012-334-01	
38	Комплект ключей	Mzmatic серии C2: 1шт. Master + 2шт. Operator	
39	Холодильник	агрегат холодильный Чиллер Ч-0,2, Ч-0,25	

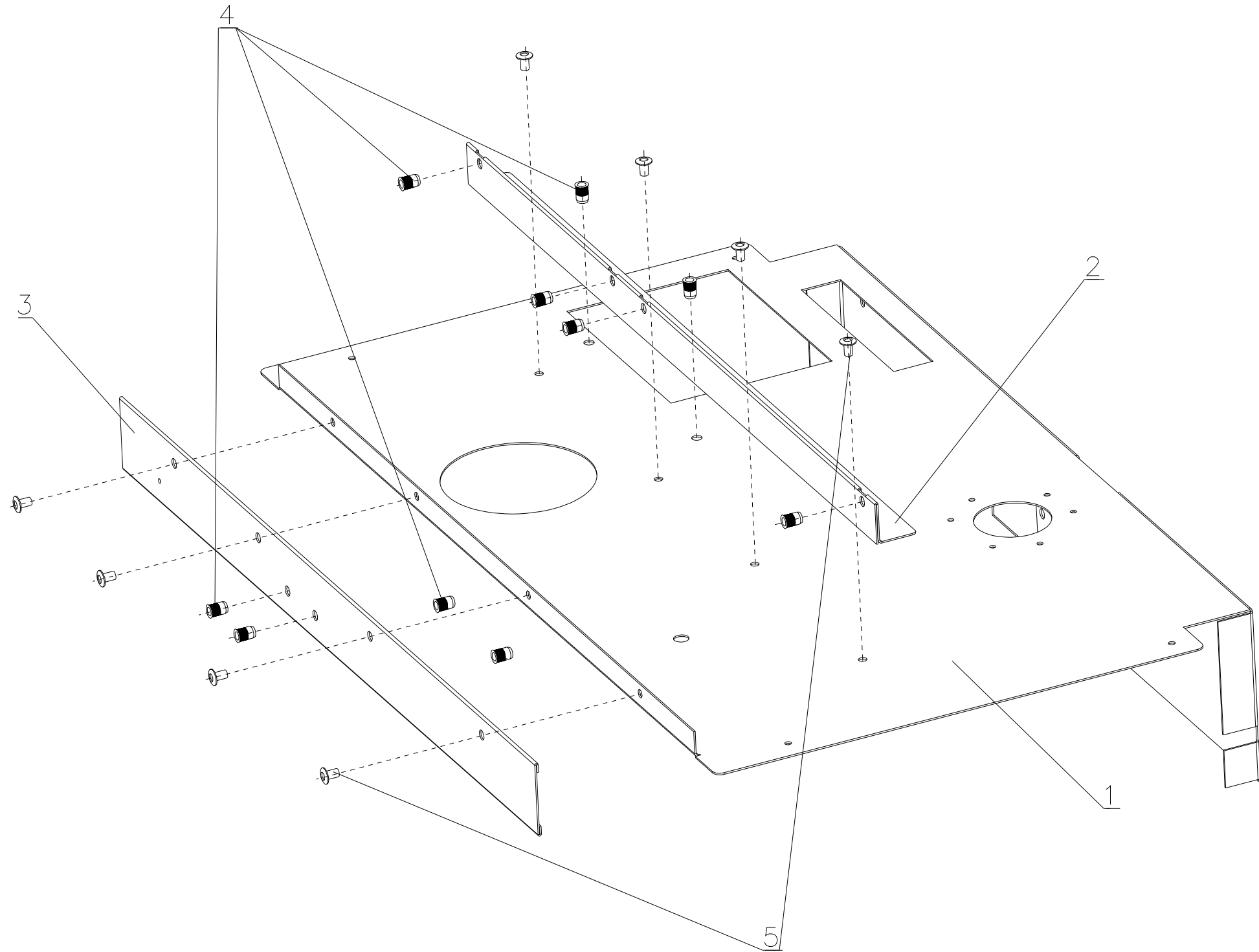
Разработал	Гундоров А.М.		
Проверил	Тульчин Ю.А.		



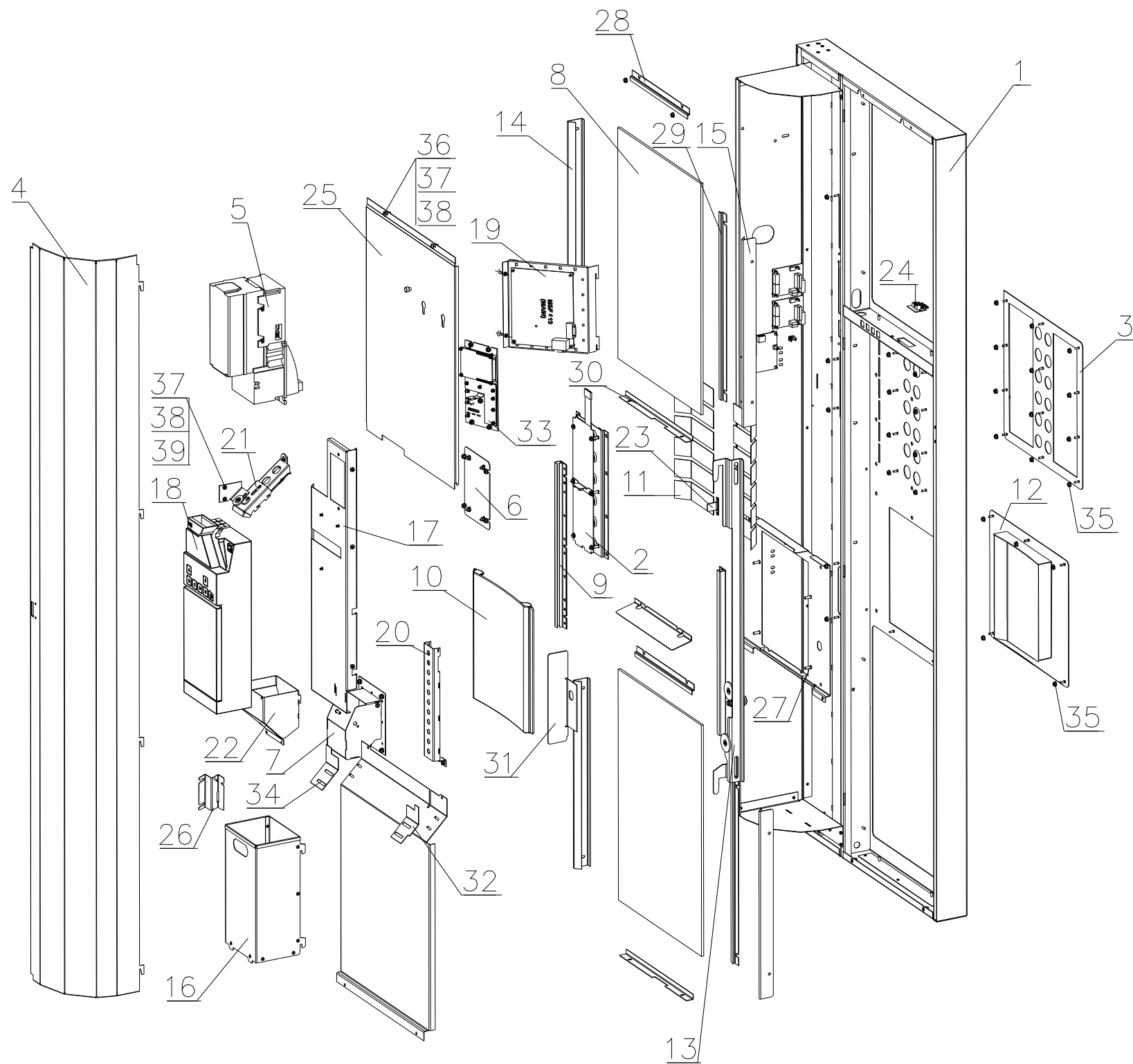
Позиция	Наименование	Обозначение	Примечание
1	Полка в сборе	СМ012-141-04_А	
2	Стенка левая в сборе	СМ012-003-04_а	
3	Стенка правая в сборе	СМ012-012-03_А	
4	Стенка задняя в сборе	СМ012-008-02_А	
5	Крышка в сборе	СМ012-010-03_А	
6	Дно в сборе	СМ012-004-03_А	
7	Основание дна	СМ012-142-03	
8	Кроншт ейн правый	СМ012-006-03	
9	Кроншт ейн левый	СМ012-316-01	
10	Швеллер задней ст енки	СМ012-138-03	
11	Панель левая	СМ012-139-03	
12	Панель	УВЕК.745422.П09-00	
13	Панель	СМ012-221-02	
14	Панель правая	СМ012-309-02	
15	Кожух	СМ012-140-03	
16	Кроншт ейн монта жный	СМ012-155-03	
17	Кроншт ейн	СМ012-246-02	
18	Кроншт ейн	УВЕК.745233.П09	
19	Кроншт ейн сет евого разъема	СМ012-118-02	
20	Уголок	УВЕК.305367.П09-00	
21	Уголок	УВЕК.745512.Н91-00	
22	Уголок	УВЕК.745512.П27-00	
23	Микрок двери ХТD22А Z1	СМ012-245-00	
24	Дву жонт акт ный лепест ок заземления	30-12-063 CLE group	
25	Швеллер левый в сборе	СМ012-003-03В	
26	Уголок в сборе	УВЕК.305367.П07-00	
27	Панель	СМ012-222-03	
28	Кроншт ейн ведра левый	УВЕК.745512.П37	
29	Кроншт ейн ведра правый	УВЕК.745512.П38	
30	Уголок	УВЕК.745512.П25	
31	Уголок	УВЕК.745512.П26	
32	Поддон в сборе	УВЕК.321172.П01	
33	Заклепка выт яжная с увеличенной шляпкой	4,8x8x16 St/St	
34	Заклепка выт яжная	4,8x8 St/St	
35	Заклепка выт яжная	4,0x8 St/St	
36	Винт самонарезающий	DIN 7981 M3,5x9,5-F	
37	Заклепка резьбовая	FTTE FAR M10	
38	Болт	DIN 933 M10x50	
39	Шайба	DIN 125 A13	
40	Винт	DIN 7985 M4,0x10	
41	Винт	DIN 7985 M4,0x12	
42	Болт	DIN 933 M06x20	
43	Шайба	DIN 125 A4,3	
44	Шайба	DIN 127 A4	
45	Шайба	DIN 125 A6,4	
46	Ключ к микропереключат елю ХТD22А Z1	101A0043A	
47	Кроншт ейн	УВЕК.745233.П01-01	

Разработал	Гундоров А.М.			СМ012-002-04 Корпус в сборе
Проверил	Тульчин Ю.А.			
				Лист 3

Позиция	Наименование	Обозначение	Примечание
1	Полка	СМ012-141-05	
2	Уголок	СМ012-273-01	
3	Уголок полки	УВЕК.741378.П03	
4	Заклепка резьбовая	M4x6 St	
5	Заклепка вытязная	4,8x8 A2/A2	нержавейка

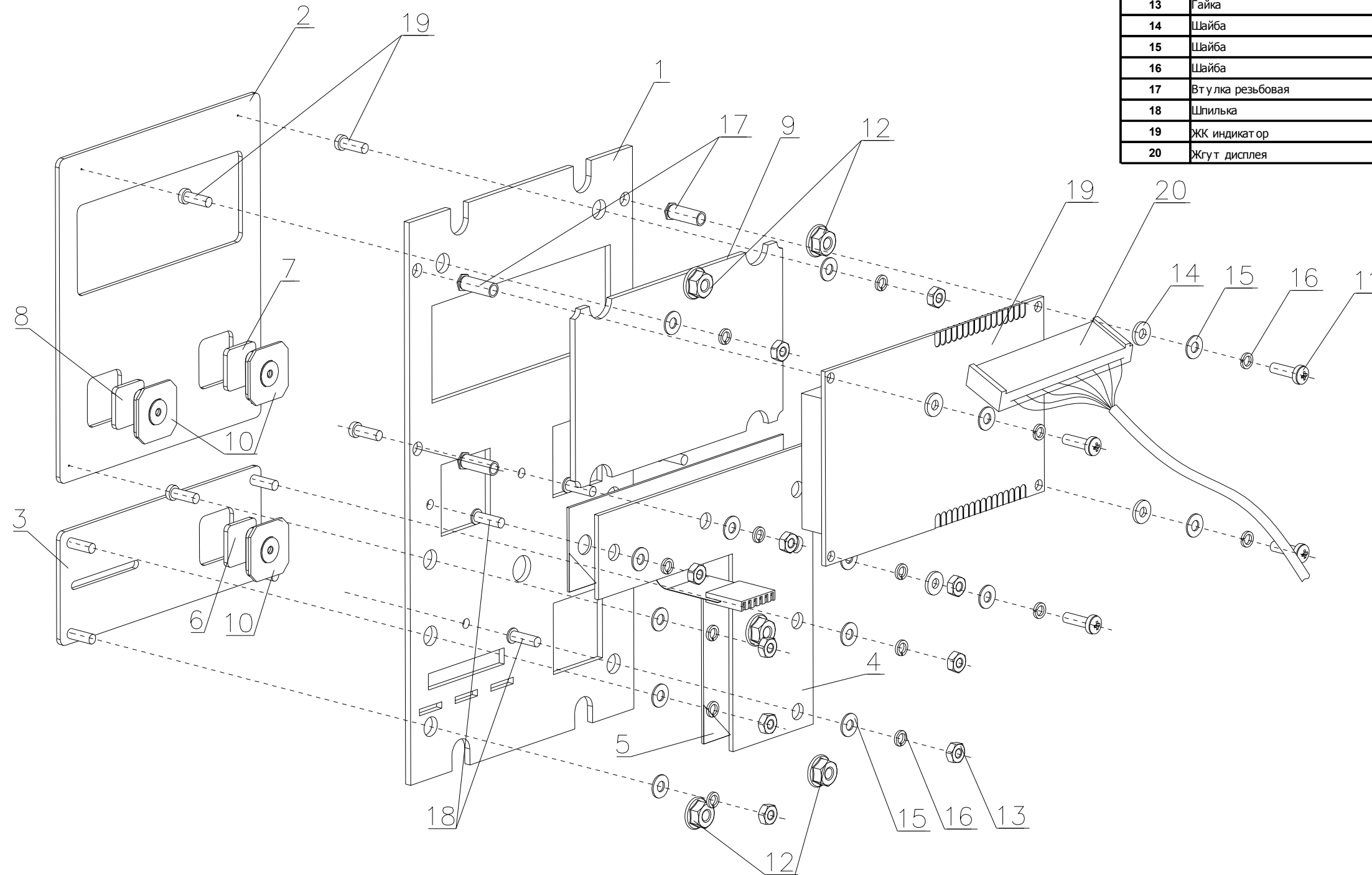


Разработал	Гундоров А.М.			СМ012-141-04_А Полка в сборе
Проверил	Тульчин Ю.А.			
				Лист 4



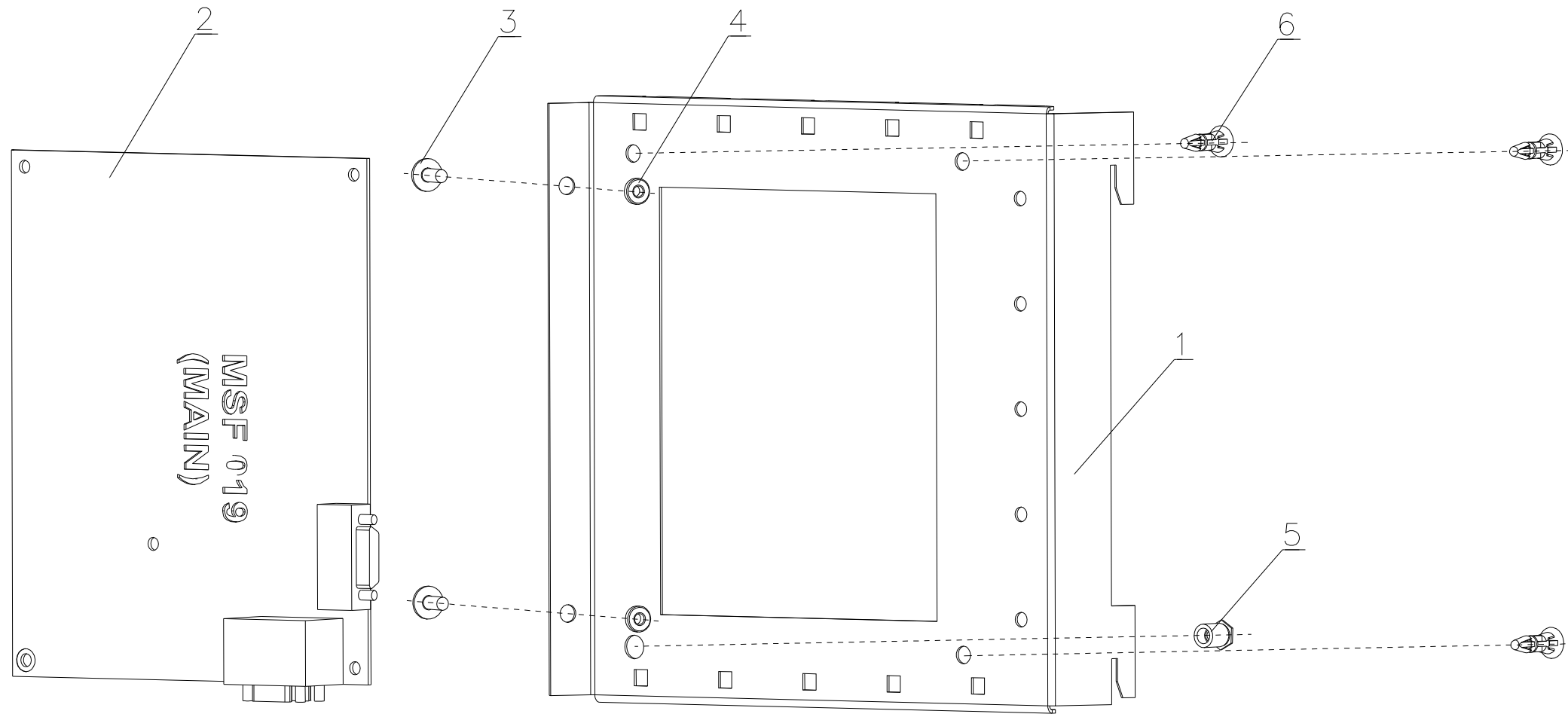
Позиция	Наименование	Обозначение	Примечание
1	Каркас двери в сборе	УВЕК.305365.П06	
2	Комплект клавиатуры в сборе	УВЕК.305615.П33	
3	Обрамление кнопок в сборе	УВЕК.304121.П09	
4	Кожа	УВЕК.745535.П01-01	
5	Биллацептор DBV301 JCM в сборе		
6	Комплект заглушки снеговой клавиатуры	УВЕК.305615.П21	
7	Комплект лотка сдачи	УВЕК.305615.П04	
8	Стекло	УВЕК.741122.П07	
9	Направляющая шгорки в сборе	УВЕК.301716.И21	
10	Дверца выдачи напитков	СМ012-020-02	
11	Комплект ценников	УВЕК.745421.И28	
12	Обрамление окна выдачи в сборе	УВЕК.304121.П10	
13	Комплект запорного механизма	УВЕК.305615.П34	
14	Уголок прижимной	УВЕК.745216.П02	
15	Уголок прижимной	УВЕК.745216.П03	
16	Ящик для монет в сборе	УВЕК.301119.П02	
17	Комплект кронштейна чендживера	УВЕК.305615.П35	
18	Чендживер NRI Currenza Green		
19	Комплект системной платы	УВЕК.305615.П17	
20	Комплект монетохода нижнего	УВЕК.305615.П37	
21	Комплект верхнего монетохода	УВЕК.305615.П36	
22	Комплект воронок	УВЕК.305615.П38	
23	Кронштейн переключателя	УВЕК.745212.П01-01	
24	Плата клавиатуры переходная 049		
25	Комплект световой панели	УВЕК.305615.П40	
26	Кронштейн в сборе	УВЕК.301732.П43	
27	Панель в сборе	УВЕК.305365.П05	
28	Уголок прижимной	УВЕК.745216.П05	
29	Уголок прижимной	УВЕК.745216.П06	
30	Уголок прижимной	УВЕК.745216.П07	
31	Уголок	УВЕК.745216.П08	
32	Пластина	УВЕК.754512.П08	
33	Модуль дисплейный в сборе	УВЕК.467846.П06	
34	Пластина	УВЕК.754512.П06	
35	Гайка	M4 DIN 6923	
36	Винт	M4x10 DIN 7985	
37	Шайба	M4 DIN 127	
38	Шайба	M4 DIN 125	
39	Винт	M4x10 DIN 967	

Разработал	Гундоров А.М.			УВЕК.695552.П04 Дверь в сборе
Проверил	Тульчин Ю.А.			
				Лист 5



Позиция	Наименование	Обозначение	Примечание
1	Пластина	УВЕК.741371.П02	
2	Панель дисплея	УВЕК.741338.П01	
3	Панель сдачи в сборе	УВЕК.301412.П03	
4	Пластина клавиатуры	УВЕК.741371.П02	
5	Клавиатура пленочная	УВЕК.467231.П01	
6	Кнопка "Сдача"	УВЕК.741336.И02-14	
7	Кнопка "Сахар -"	УВЕК.741336.И02-15	
8	Кнопка "Сахар +"	УВЕК.741336.И02-16	
9	Стекло защитное	УВЕК.741122.П04	
10	Корпус кнопки	УВЕК.758482.И03	
11	Винт	DIN 7985 M3x10	
12	Гайка	DIN 6923 M4	
13	Гайка	DIN 985 M3	
14	Шайба	СТЭФ 3x7x1.0	
15	Шайба	DIN 125 - A 3.2	
16	Шайба	DIN 6798 A3,2	
17	Втулка резьбовая	CFSO M3x12	
18	Шпилька	Titgemeyer CH M3x10	
19	ЖК индикатор	SGS12864A0JEW00 SDEC	
20	Жгут дисплея	УВЕК.685612.И08-01	

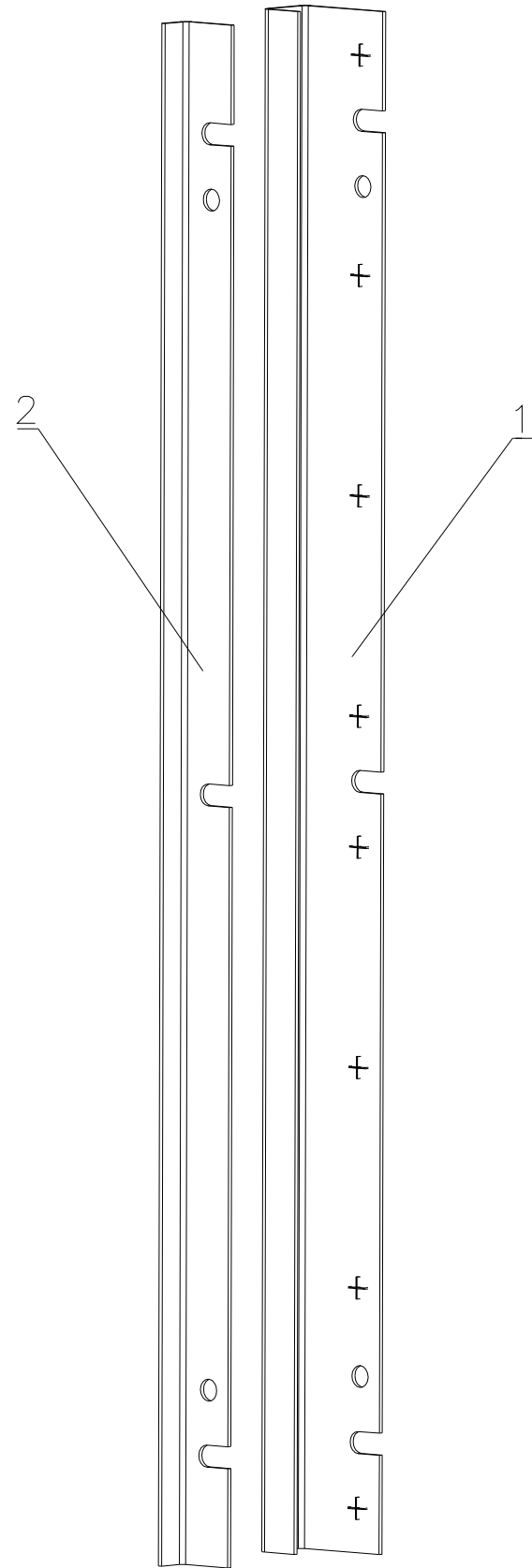
Разработал	Гундоров А.М.			УВЕК.467846.П06 Модуль дисплейный в сборе
Проверил	Тульчин Ю.А.			
				Лист 6



Позиция	Наименование	Обозначение	Примечание
1	Кронштейн	СМ012-377-00_А	
2	Плата	МСF 019 (СМ012-061-02)	
3	Винт	DIN 967 М4х10	
4	Гайка	Titgemeyer С М4-1	
5	Втулка резьбовая	СFSO М4х10	
6	Межплатный держатель	RS-8	

Разработал	Гундоров А.М.			СМ012-342-01 Комплект системной платы
Проверил	Тульчин Ю.А.			
				Лист 7

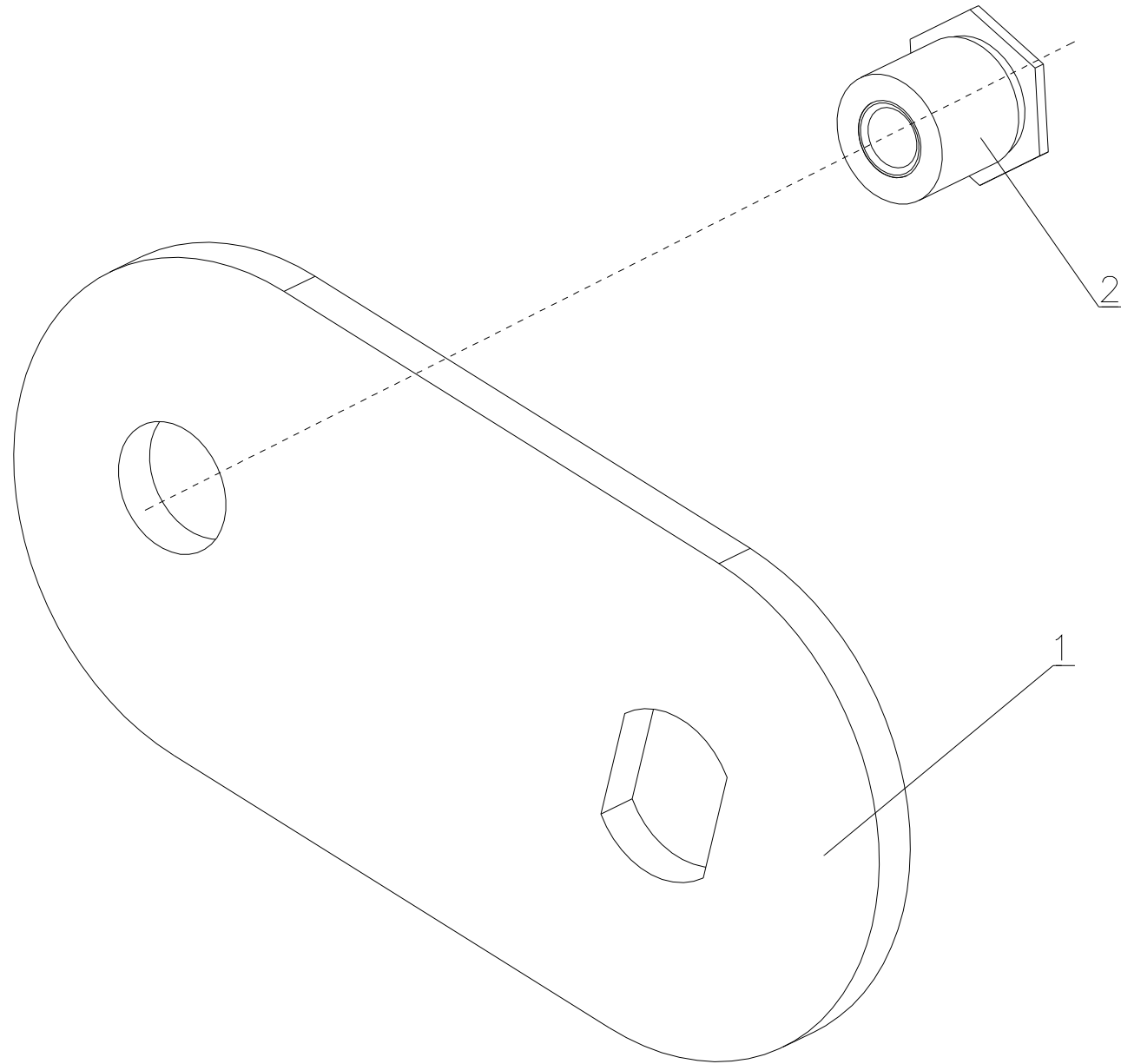
Позиция	Наименование	Обозначение	Примечание
1	Направляющая шторки	СМ012-370-00	
2	Направляющая шторки	СМ012-371-00	



Разработал	Гундоров А.М.			СМ012-428-00 Направляющая шторки в сборе
Проверил	Тульчин Ю.А.			
				Лист 8

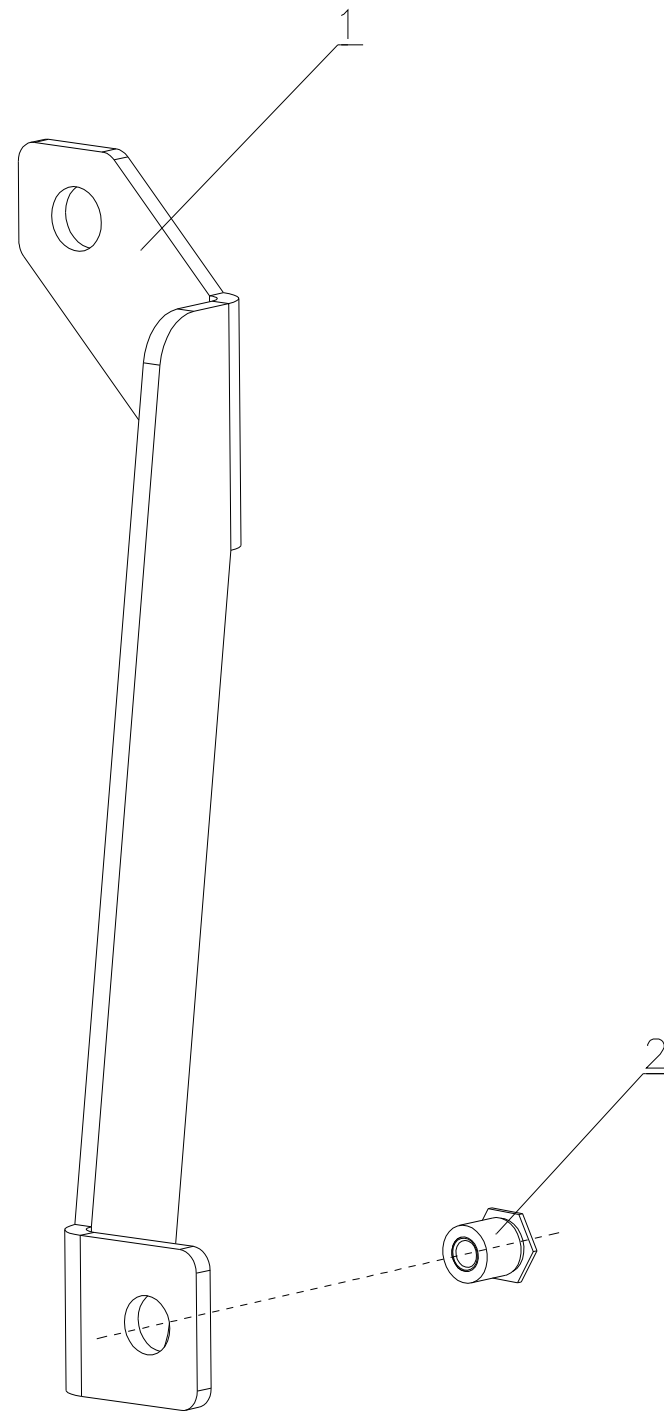


Позиция	Наименование	Обозначение	Примечание
1	Щеколда	СМ012-063-02	
2	Втулка резьбовая	СFSO М3х6 (3,5)	



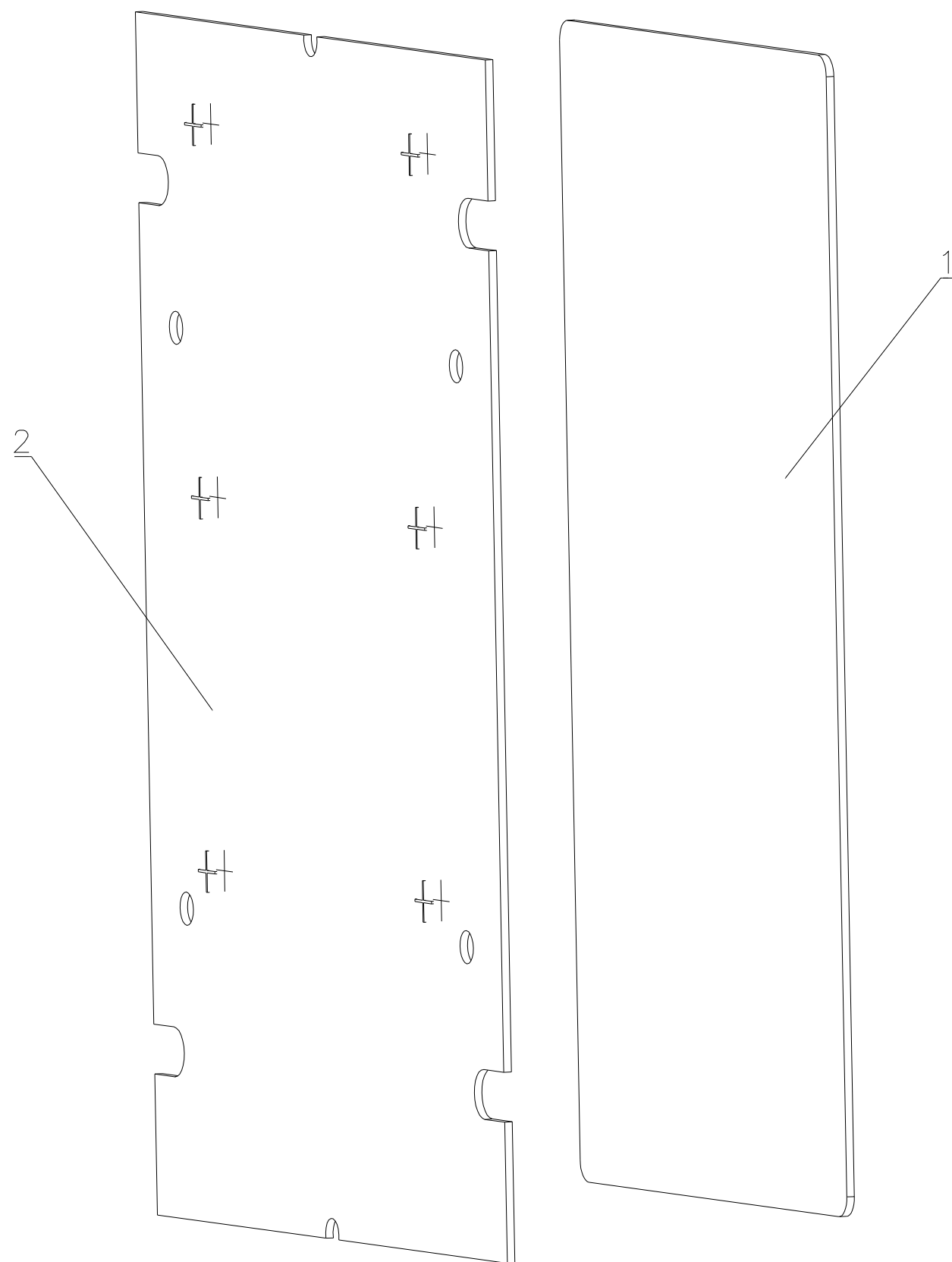
Разработал	Гундоров А.М.			СМ012-063-02_А Щеколда в сборе
Проверил	Тульчин Ю.А.			
				Лист 9

Позиция	Наименование	Обозначение	Примечание
1	Шатун	СМ012-122-02	
2	Втулка резьбовая	СFSO М3х6 (3,5)	

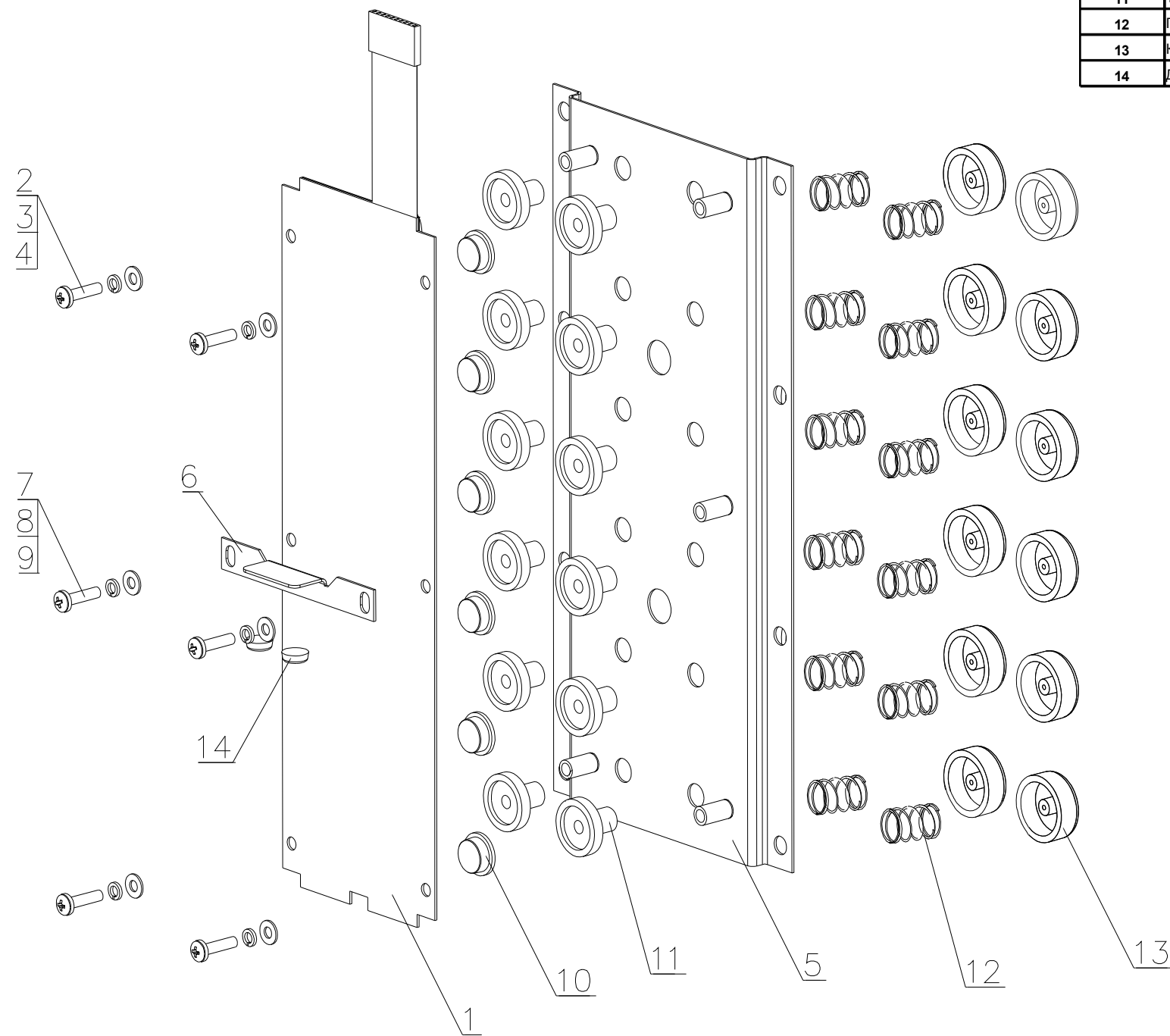


Разработал	Гундоров А.М.			СМ012-122-02_А Шатун в сборе
Проверил	Тульчин Ю.А.			
				Лист 10

Позиция	Наименование	Обозначение	Примечание
1	Заглушка снеговой клавиатуры	УВЕК.745421.П07	
2	Подкладка заглушки	УВЕК.745421.П08	



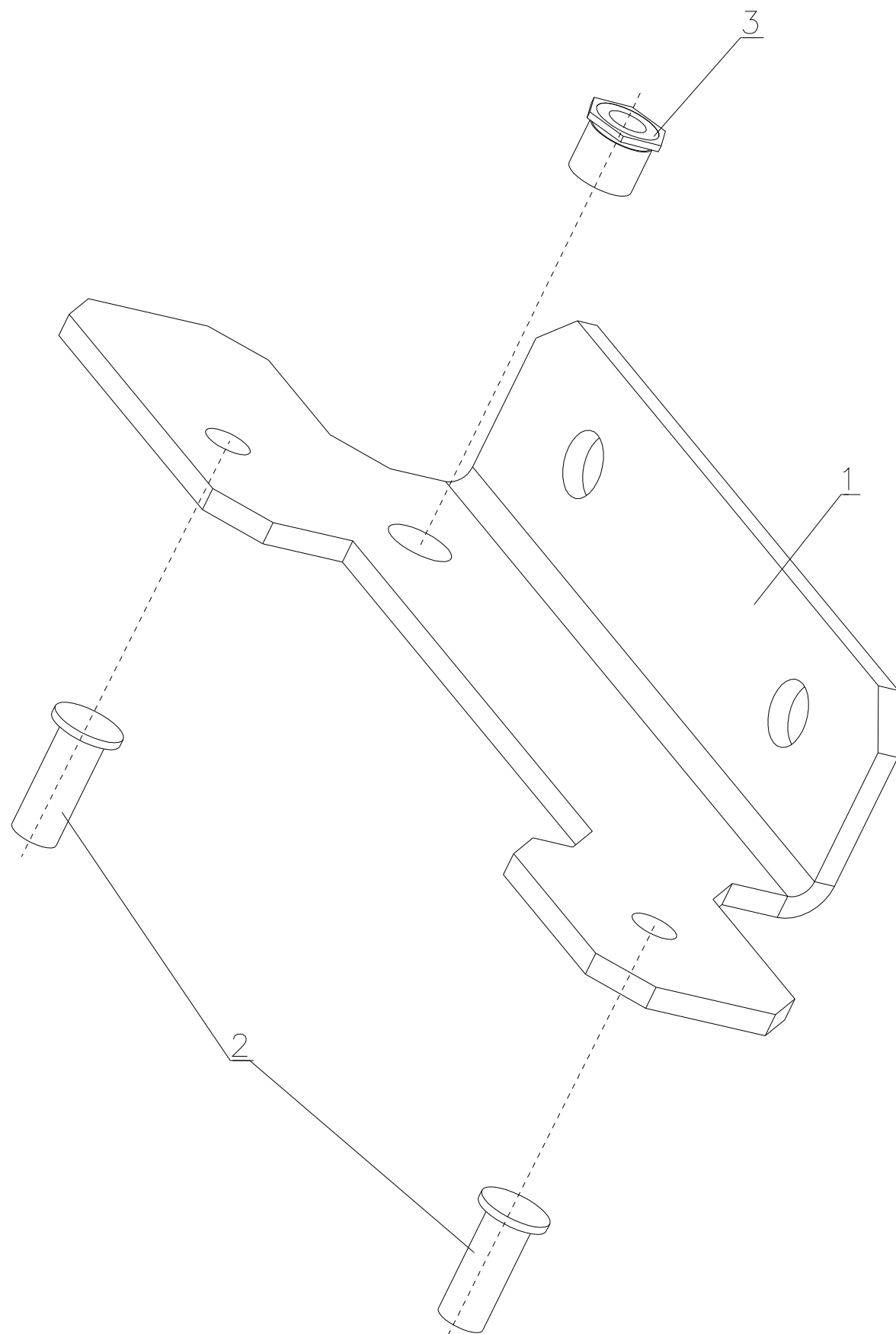
Разработал	Гундоров А.М.			УВЕК.301254.П03 Заглушка снеговой клавиатуры в сборе
Проверил	Тульчин Ю.А.			
				Лист 11



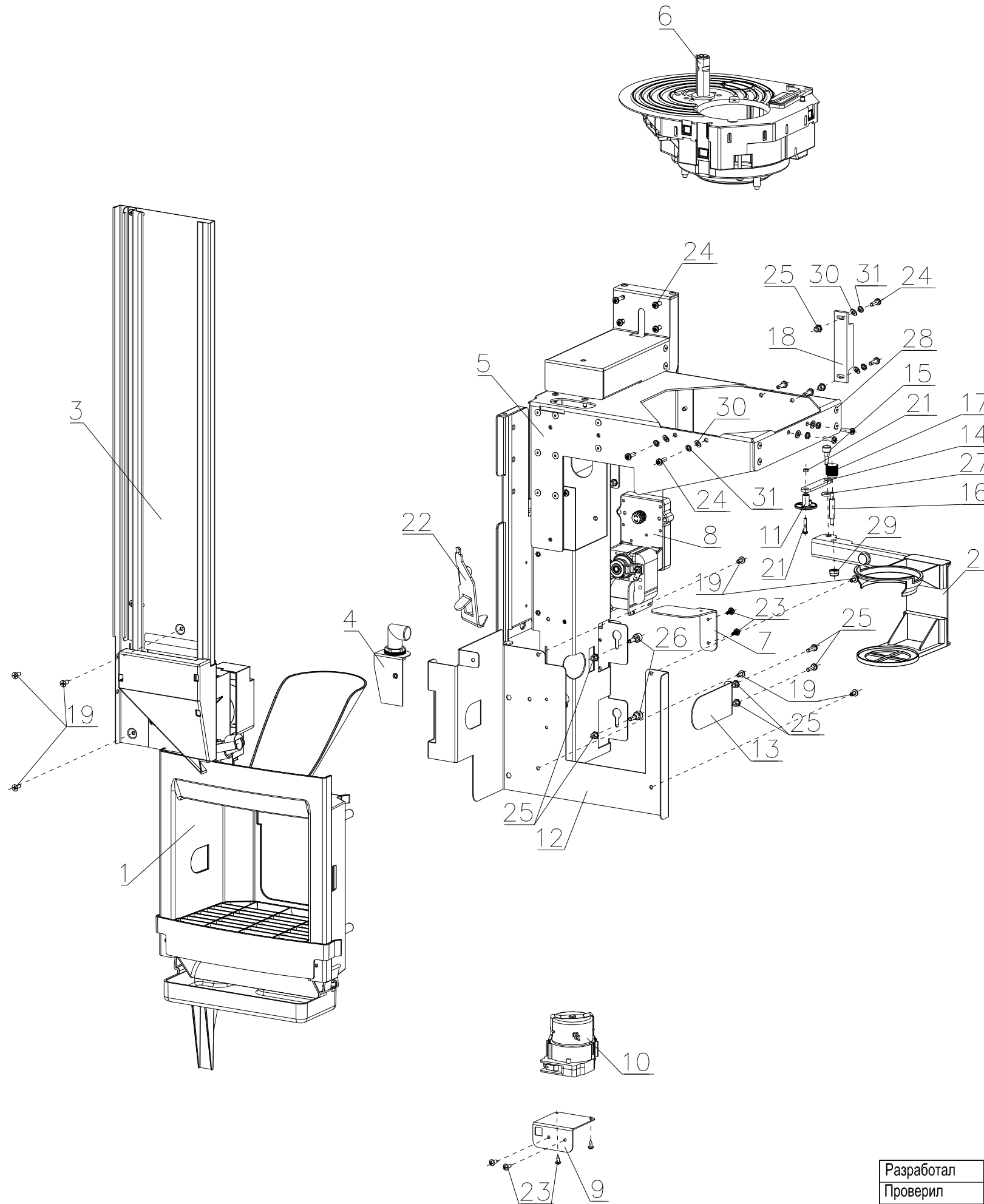
Позиция	Наименование	Обозначение	Примечание
1	Клавиатура в сборе	УВЕК.305615.П32	
2	Винт	DIN 7985 M4,0x12	
3	Шайба	DIN 6798 A4,3	
4	Шайба	DIN 125 A4,3	
5	Пластина кнопок в сборе	УВЕК.301524.П09	
6	Уголок фиксирующий	УВЕК.745136.П01	
7	Винт	DIN 7985 M4,0x14	
8	Шайба	DIN 125 A3,2	
9	Шайба	DIN 127 A3,1	
10	Площадка	3M SJ-5027 (651886)	
11	Толкатель кнопки	CM012-037-02	
12	Пружина кнопки	CM012-038-02	
13	Кнопка	CM012-036-01	
14	Демпфер	Fix-o-moll 8x2 мм	

Разработал	Гундоров А.М.			УВЕК.305615.П33 Комплект клавиатуры в сборе
Проверил	Тульчин Ю.А.			
				Лист 12

Позиция	Наименование	Обозначение	Примечание
1	Уголок	УВЕК.745512.П34	
2	Шпилька	Titgemeyer CH M3-8	
3	Втулка резьбовая	Series CFSO M3-04	



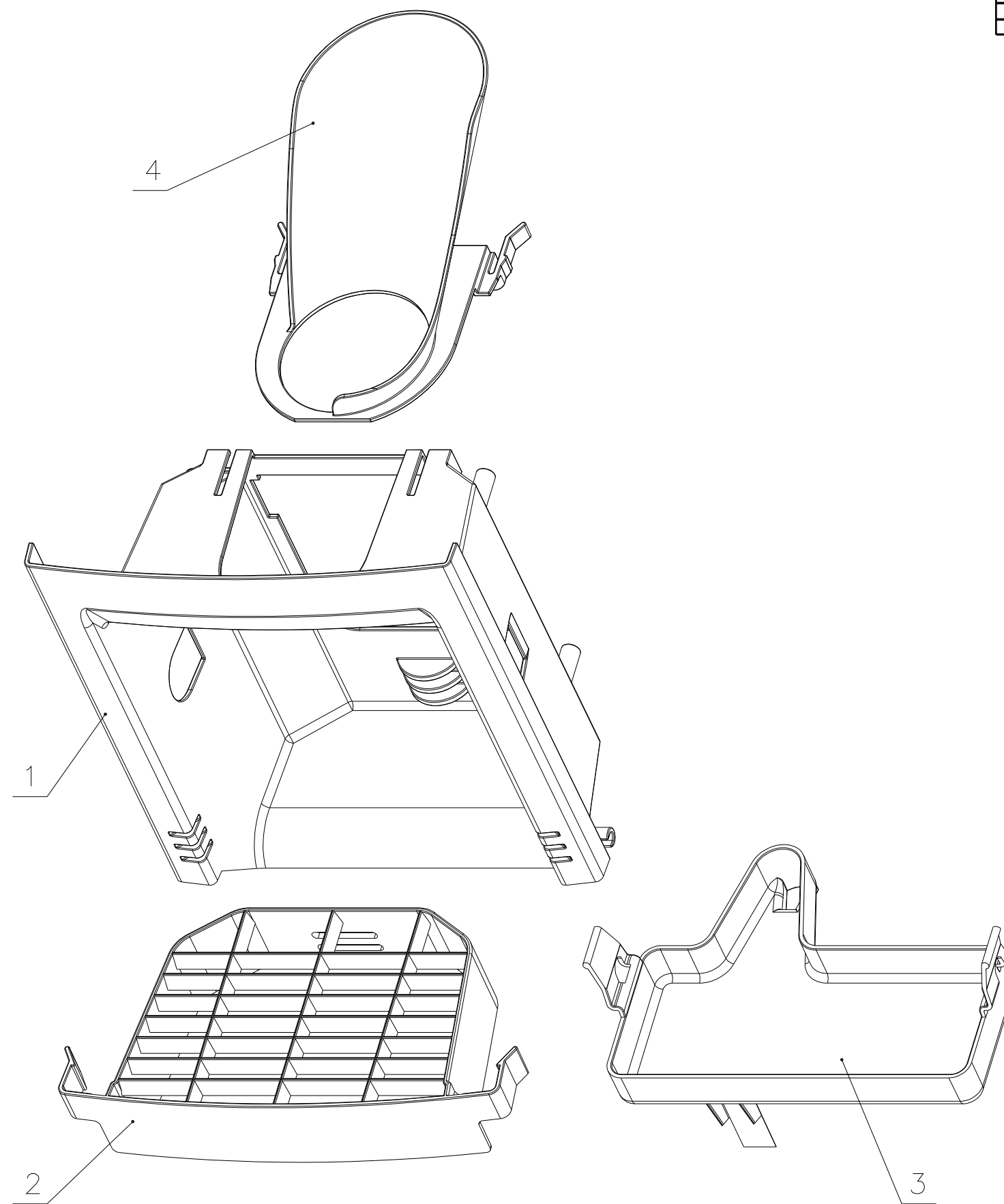
Разработал	Гундоров А.М.			УВЕК.305367.П12 Уголок в сборе
Проверил	Тульчин Ю.А.			
				Лист 13



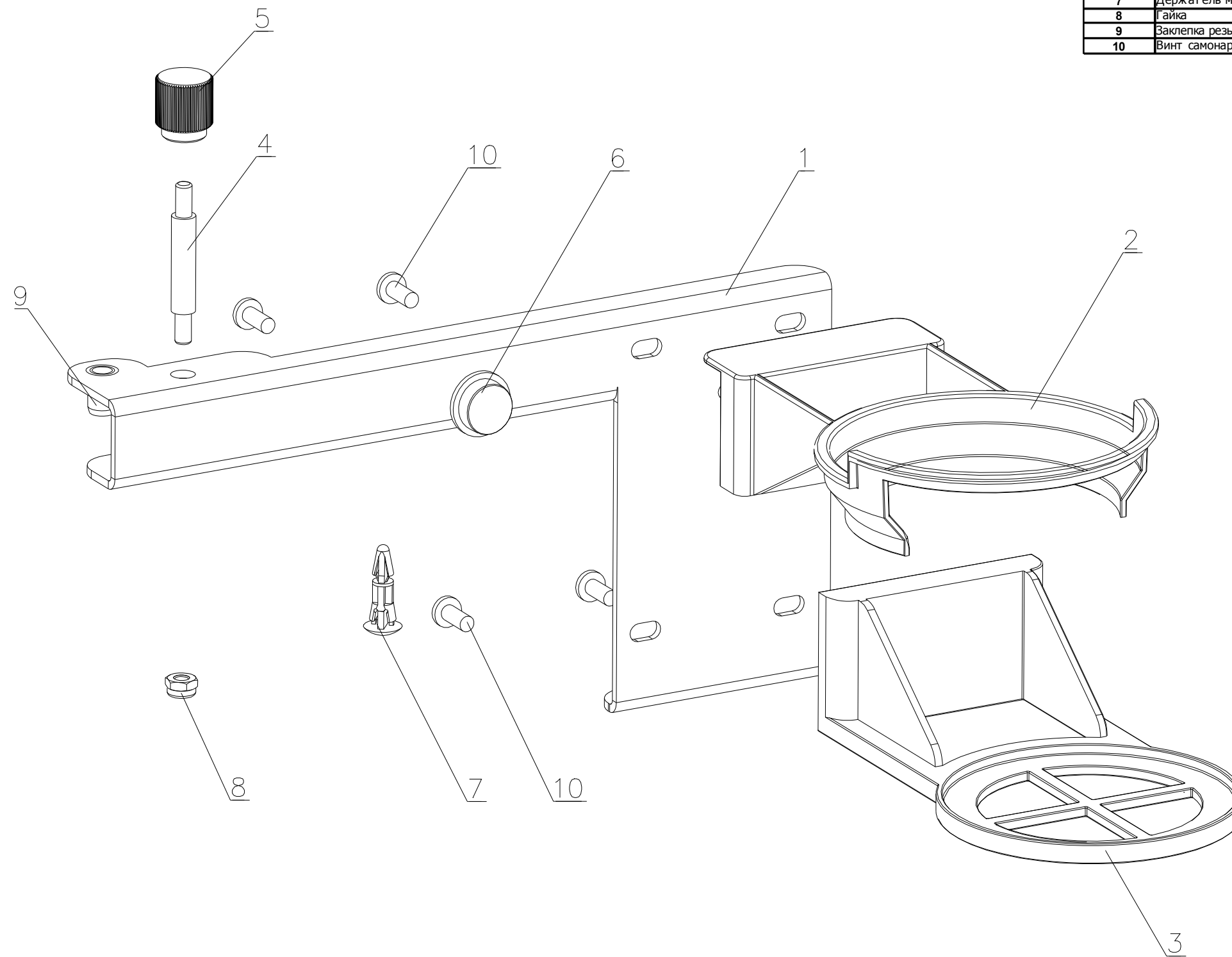
Позиция	Наименование	Обозначение	Примечание
1	Лоток выдачи	CM012-052-01	
2	Рука	CM012-068-02	
3	Выдача ложек	CM012-069-04	
4	Комплек датчика стакана	CM012-302-01	
5	Каркас модуля выдачи	CM012-343-01	
6	Механизм выдачи стаканов	CM012-066-00	
7	Уголок	CM012-290-02	
8	Моторедуктор выдачи сахара 269A2050C	CM012-120-0A	
9	Кронштейн	CM012-294-01	
10	Моторедуктор SERIE 262 230V 15 RPM CAMMA 180° 262R2010J	CM012-217-02	
11	Эксцентрик руки	CM012-218-02	
12	Кронштейн в сборе	УВЕК.301716.П10	
13	Экран датчика стакана	CM012-289-01	
14	Тяга	CM012-293-01	
15	Винт	CM012-220-02	
16	Ось руки	CM012-219-01	
17	Головка оси	CM012-305-00	
18	Магнит большой	CM012-268-00	
19	Винт самонарезающий	DIN 7981 M3,9x9,5-F	
20	Винт	DIN 7985 M3,0x16	
21	Гайка	DIN 985 M3	
22	Защелка	УВЕК.745512.П30	
23	Винт самонарезающий	DIN 7981 M3,5x9,5-F	
24	Винт	DIN 7985 M4,0x14	
25	Заклепка резьбовая	M4x6 St	сталь
26	Винт	DIN 464 M4,0x12	
27	Шайба	DIN 125 A6,4	нержавеика
28	Заклепка выжняя	4,0x8 St/St	
29	Гайка	DIN 985 M4	
30	Шайба	DIN 125 A4,3	
31	Шайба	DIN 127 A4,3	

Разработал	Гундоров А.М.			<b>CM012-156-04</b> <b>Модуль выдачи</b>
Проверил	Тулечин Ю.А.			
				Лист 14

Позиция	Наименование	Обозначение	Примечание
1	Ниша окна выдачи	СМ012-053-03	
2	Решетка	СМ012-054-01	
3	Поддон	УВЕК.741121.П01	
4	Желоб стаканов	СМ012-179-01	



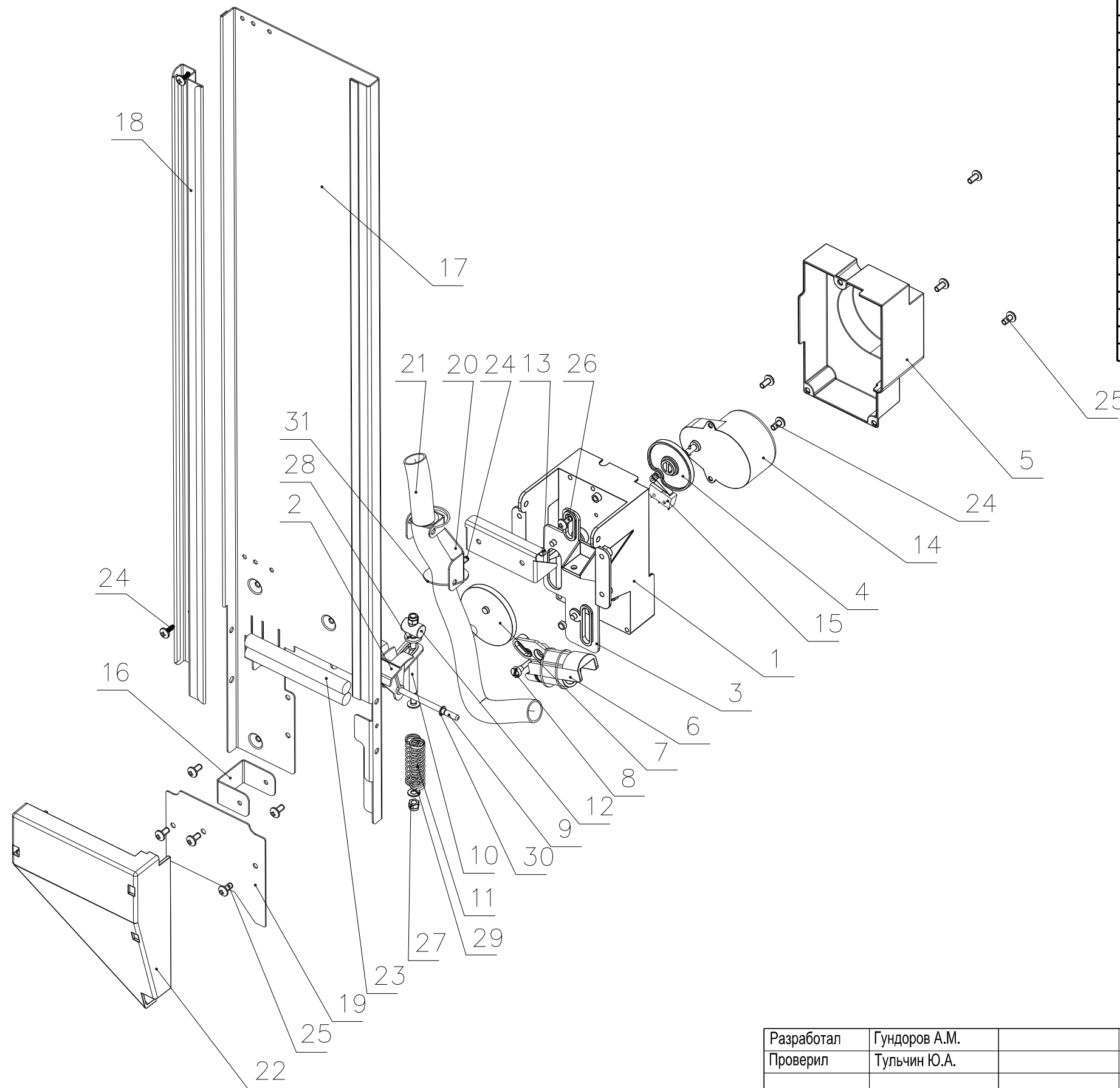
Разработал	Гундоров А.М.			СМ012-052-01 Лоток выдачи
Проверил	Тульчин Ю.А.			
				Лист 15



Позиция	Наименование	Обозначение	Примечание
1	Кронштейн держателя стакана	УБЕК.745537.П09	
2	Фиксатор стакана	СМ012-252-02	
3	Подставка стакана	СМ012-254-02	
4	Ось руки	СМ012-219-01	
5	Головка оси	СМ012-305-00	
6	Площадка	СМ012-172-01	
7	Держатель межплатный	KSS RS-8	
8	Гайка	DIN 985 M4	нержав ейка
9	Заклепка резьбовая	M4x6 A2	нержав ейка
10	Винт самонарезающий	DIN 7981 M3,9x9,5-F	нержав ейка

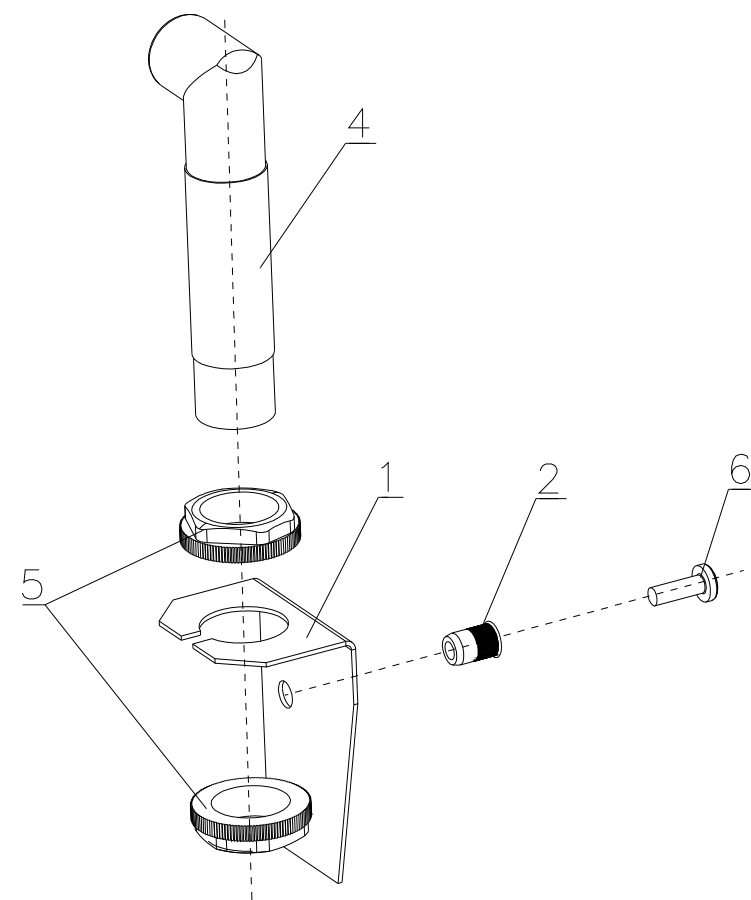
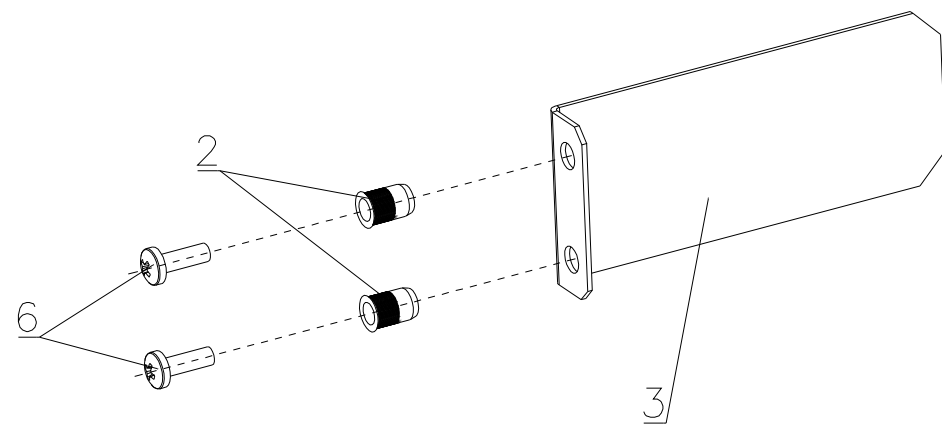
Разработал	Гундоров А.М.			СМ012-068-01 Рука
Проверил	Тульчин Ю.А.			
				Лист 16





Позиция	Наименование	Обозначение	Примечание
1	Кожух мотора в выдачи ложек	СМ012-072-01	
2	Регулятор в выдачи ложек	СМ012-073-01	
3	Пластина в комплект мотора в выдачи ложек	СМ012-074-01	
4	Эксцентрик комплекта мотора под микро	СМ012-364-00	
5	Крышка мотора в выдачи ложек	СМ012-275-04	
6	Желоб сахара	СМ012-250-01	
7	Эксцентрик комплекта мотора под сахар	СМ012-071-04	
8	Винт ступенчатый установочный	СМ012-278-00	
9	Ось регулятора	СМ012-276-01	
10	Направляющая регулятора	СМ012-279-01	
11	Пружина регулятора	СМ012-110-00	
12	Ограничитель пружины регулятора	СМ012-286-01	
13	Ролик	СМ012-287-01	
14	Моторедуктор UDS1NE1D83BAN6FZ175	СМ012-362-00	
15	Микропереключатель	СМ012-363-00	
16	Кронштейн трубки	СМ012-457-00	
17	Панель	СМ012-070-01	
18	Направляющая	СМ012-076-01	
19	Пластина	СМ012-281-02	
20	Кронштейн	СМ012-336-03	
21	Трубка сахара	СМ012-323-00	
22	Крышка-направляющая ложек	СМ012-077-05	
23	Грузик	СМ012-310-00	
24	Винт самонарезающий	DIN 7981 M3,5x9,5-F	нержавеяка
25	Винт самонарезающий	DIN 7981 M3,9x9,5-F	нержавеяка
26	Винт самонарезающий	U 13 4,2x13	
27	Гайка	DIN 985 M4	
28	Шайба	DIN 125 A4,3	
29	Шайба	DIN 125 A6,4	
30	Шайба	DIN 6799 A3,2	нержавеяка
31	Стяжка	CV-200	

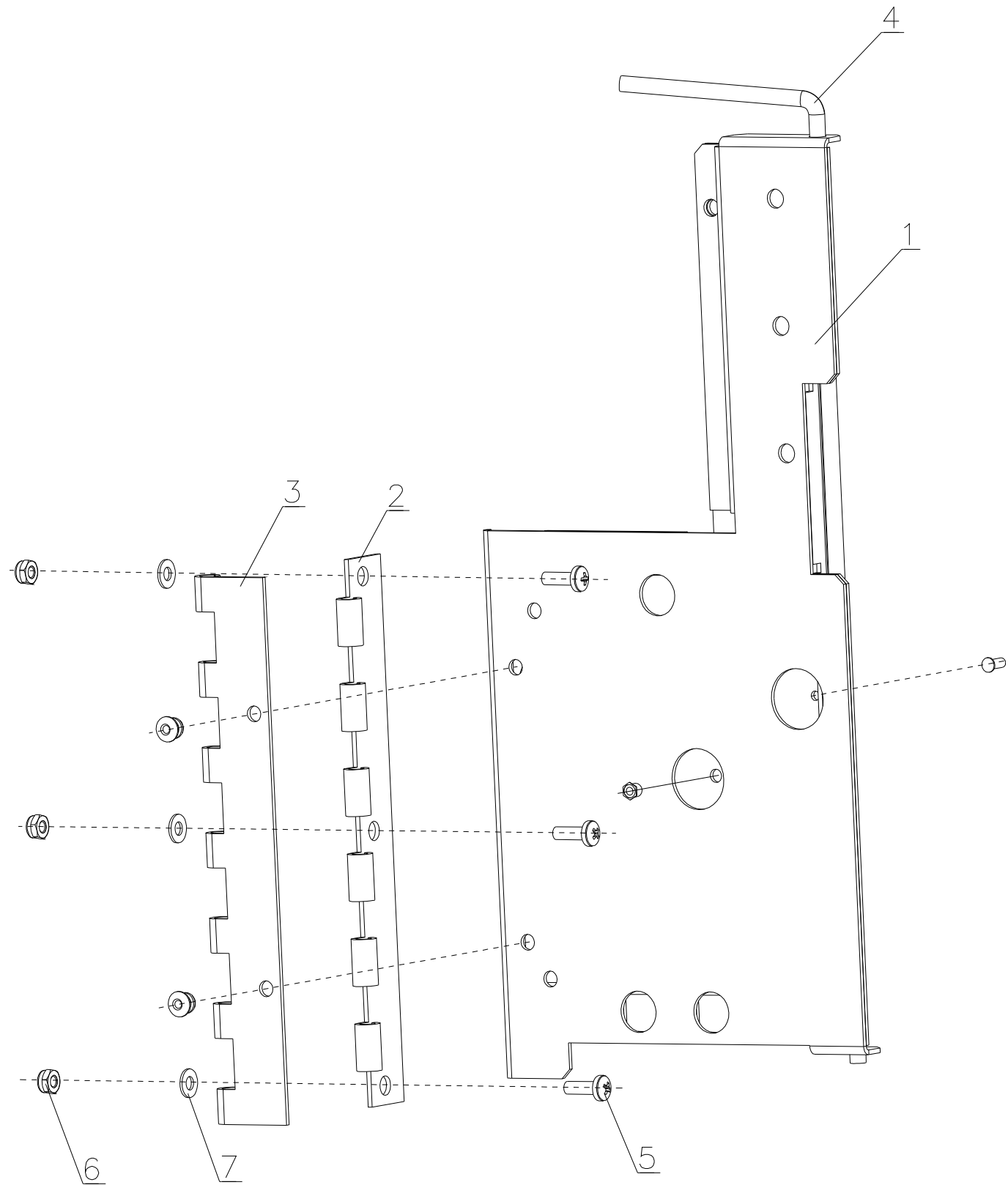
Разработал	Гундоров А.М.			<b>СМ012-069-04</b> Выдача ложек
Проверил	Тульчин Ю.А.			
				Лист 17



Позиция	Наименование	Обозначение	Примечание
1	Кронштейн	СМ012-288-01	
2	Заклёпка резьбовая	M4x6 St	
3	Экран датчика стакана	СМ012-289-01	
4	Датчик стакана	СМ012-301-01-В	
5	Гайка	СМ012-301-02-А	
6	Винт	DIN 7985 M4 x 14	

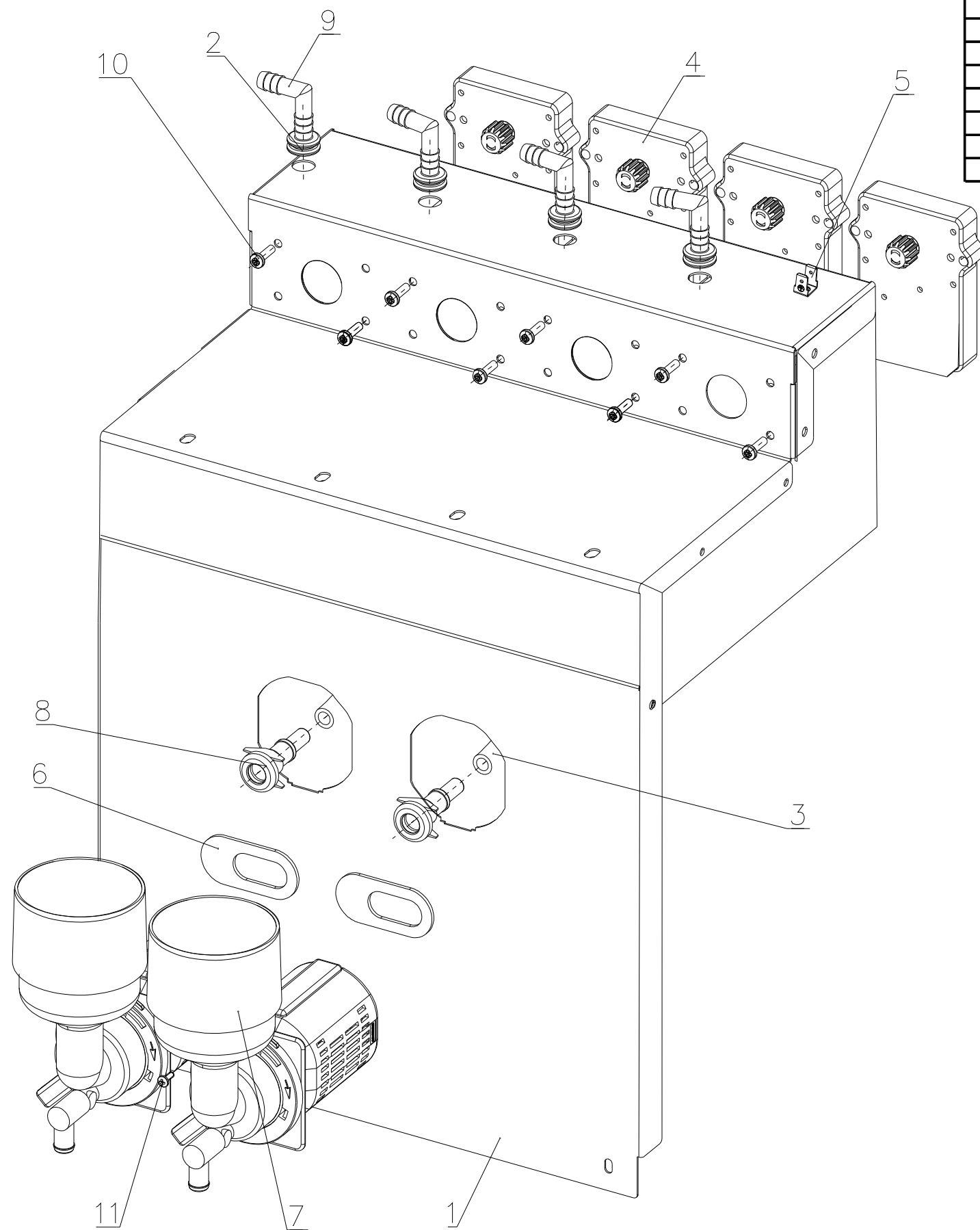
Разработал	Гундоров А.М.		
Проверил	Тульчин Ю.А.		

УВЕК.467921.П02  
Комплект датчика стакана



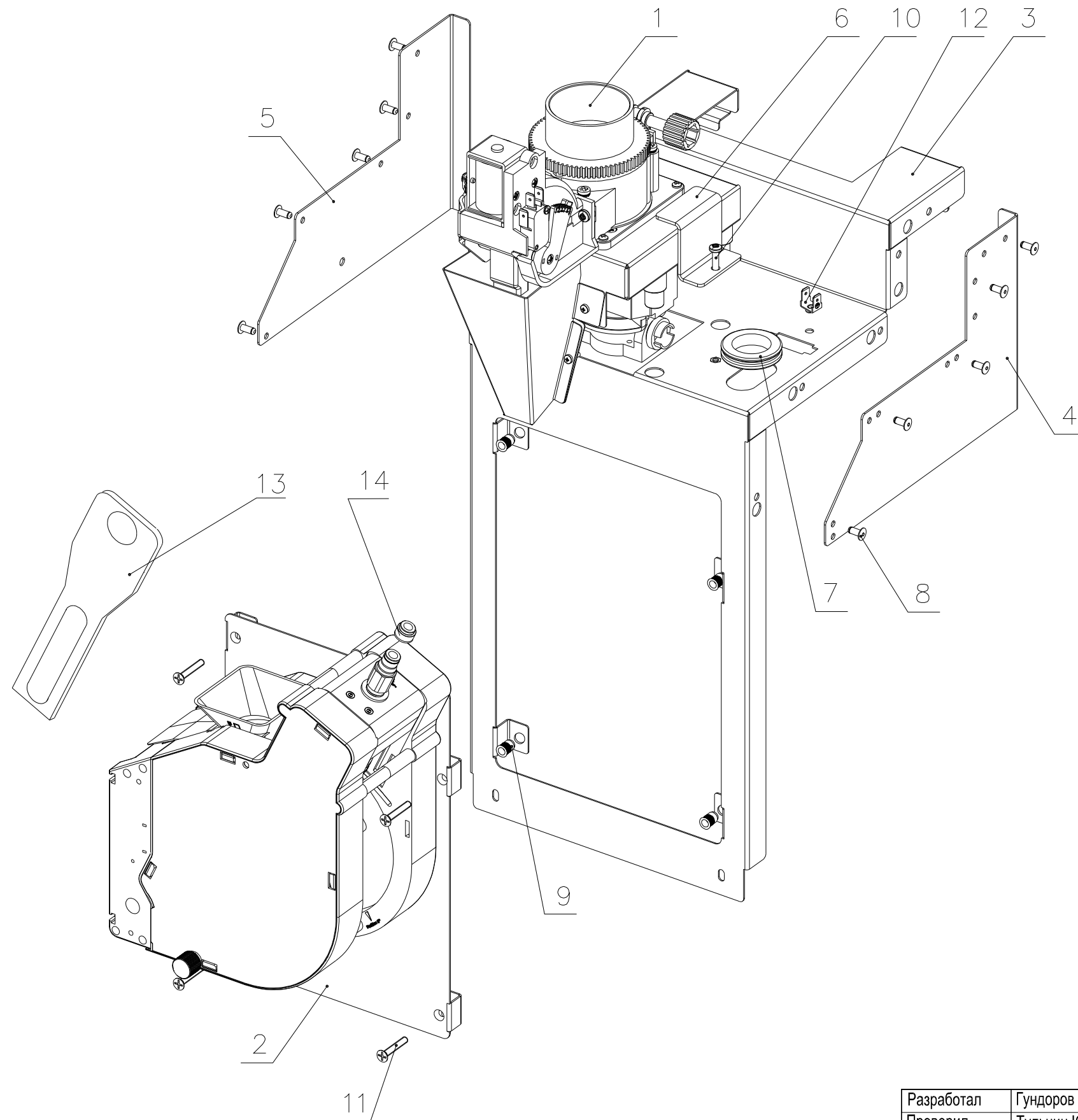
Позиция	Наименование	Обозначение	Примечание
1	Панель	СМ012-157-03	
2	Карта петли	СМ012-158-01а	
3	Карта петли	СМ012-158-01б	
4	Ось	СМ012-274-01	
5	Винт	DIN 7985 M4 x 12	
6	Гайка	DIN 985 M4	
7	Шайба	DIN 125 A 4.3	

Разработал	Гундоров А.М.			УВЕК.467921.П06 Комплект петли модуля выдачи в сборе
Проверил	Тульчин Ю.А.			
				Лист 19



Позиция	Наименование	Обозначение	Примечание
1	Кронштейн моторов в сборе	УВЕК.436714.П05	
2	Втулка	СМ012-324-00	
3	Трубка силиконовая 7x11	СМ012-318-L250	
4	Моторедуктор выдачи порошков 269A2083C	СМ012-120-00	
5	Клемма заземления	30-22-063 CLE group	
6	Прокладка под миксер 107A0016A	СМ012-328-00	
7	Миксер в сборе	СМ012-121-01	
8	Адаптер миксера 201A0180D	СМ012-243-00	
9	Уголок в воды L-образный D10	СМ012-169-00	
10	Винт	DIN 7985 M4,0x14	нержав ейка
11	Винт самонарезающий	DIN 7981 M3,5x9,5-F	

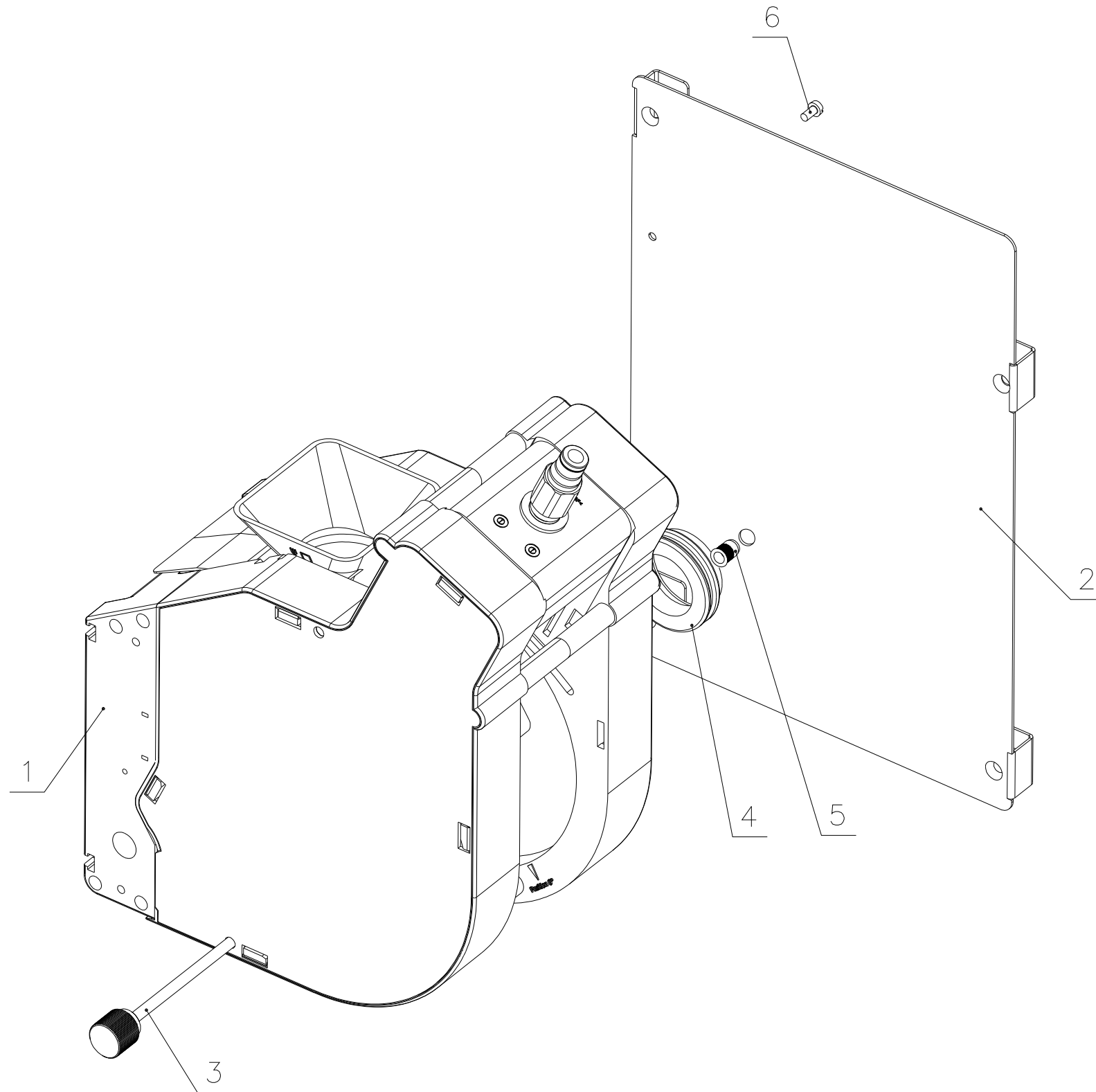
Разработал	Гундоров А.М.			Группа миксеров
Проверил	Тульчин Ю.А.			
				Лист 20



Позиция	Наименование	Обозначение	Примечание
1	Кофемолка в сборе	CM012-114-01	
2	Центральное устройство в сборе	CM012-113-02	
3	Поддержка	CM012-116-04	
4	Стенка правая	CM012-129-01	
5	Стенка левая	CM012-137-02	
6	Прижим	CM012-445-00	
7	Втулка	CM-MAG-0008	
8	Заклепка втяжная	4,0x8 A2/A2	нержав ейка
9	Заклепка резьбовая	Bralo M4 Art.№ 037320 4006	нержав ейка
10	Винт	DIN 7985 M4x14	нержав ейка
11	Винт	DIN 7985 M4x25	нержав ейка
12	Двухконтактный лепесток заземления	30-12-063 CLE group	
13	Рычаг для кофейной группы	101A3305B	

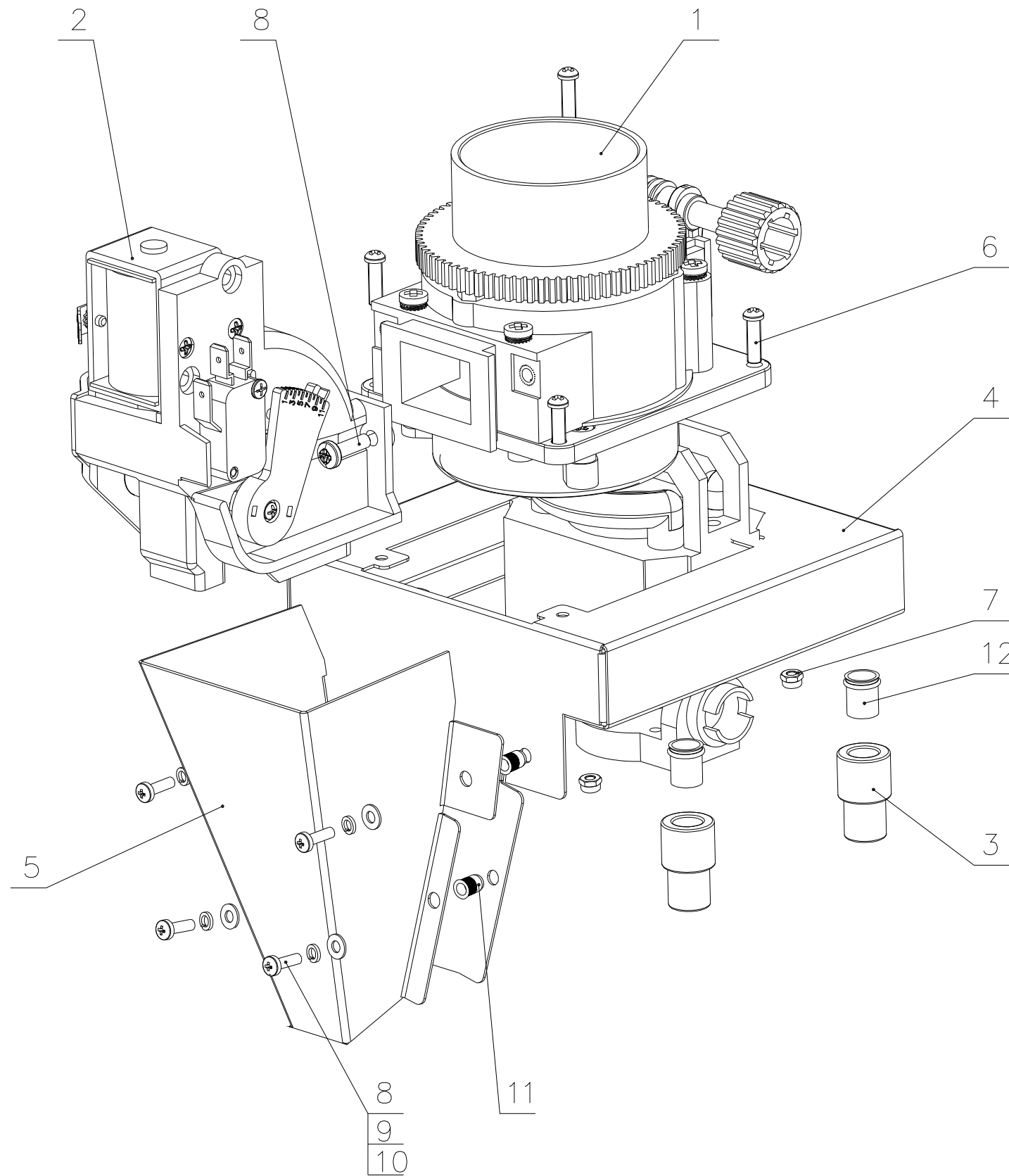
Разработал	Гундоров А.М.		
Проверил	Тульчин Ю.А.		

CM012-112-02  
Кофегруппа



Позиция	Наименование	Обозначение	Примечание
1	Группа Эспрессо	СМ012-113-00 А	
2	Крышка	СМ012-248-01	
3	Ось в сборе	СМ012-306-01	
4	Втулка	СМ-МАГ-0008	
5	Заклепка резьбовая	Bralo M4 Art.№ 037320 4006	нержав ейка
6	Винт	DIN 84 М3х6	нержав ейка

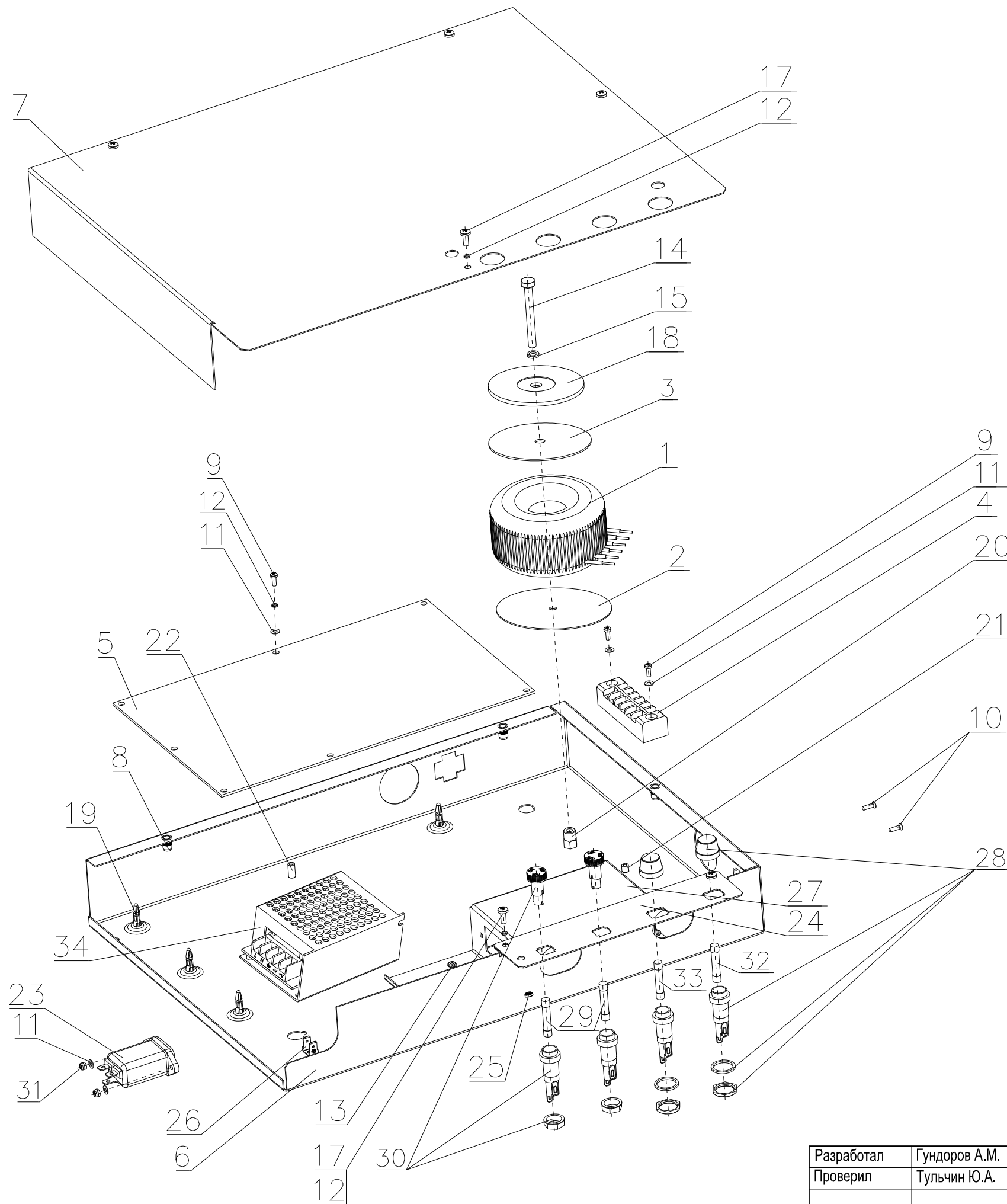
Разработал	Гундоров А.М.			СМ012-113-02 Центральное устройство в сборе
Проверил	Тульчин Ю.А.			
				Лист 22



Позиция	Наименование	Обозначение	Примечание
1	Кофемолка 252A2009P	CM012-196-00	
2	Дозатор 253A2003BC	CM012-195-00	
3	Ножки для кофемолки	CM012-307-02	
4	Короб	CM012-216-02	
5	Воронка	CM012-259-02	
6	Винт	DIN 7985 M3x10	нержав ейка
7	Гайка	DIN 985 M3	нержав ейка
8	Винт	DIN 7985 M4x14	нержав ейка
9	Шайба	DIN 125 A4.3	нержав ейка
10	Шайба	DIN 127 A4	нержав ейка
11	Заклепка резьбовая	Bralo M4 Art.№ 037320 4006	нержав ейка
12	Заклепка резьбовая	Bralo M6 Art.№ 037120 6006	

Разработал	Гундоров А.М.		
Проверил	Тульчин Ю.А.		

CM012-114-01  
Кофемолка в сборе

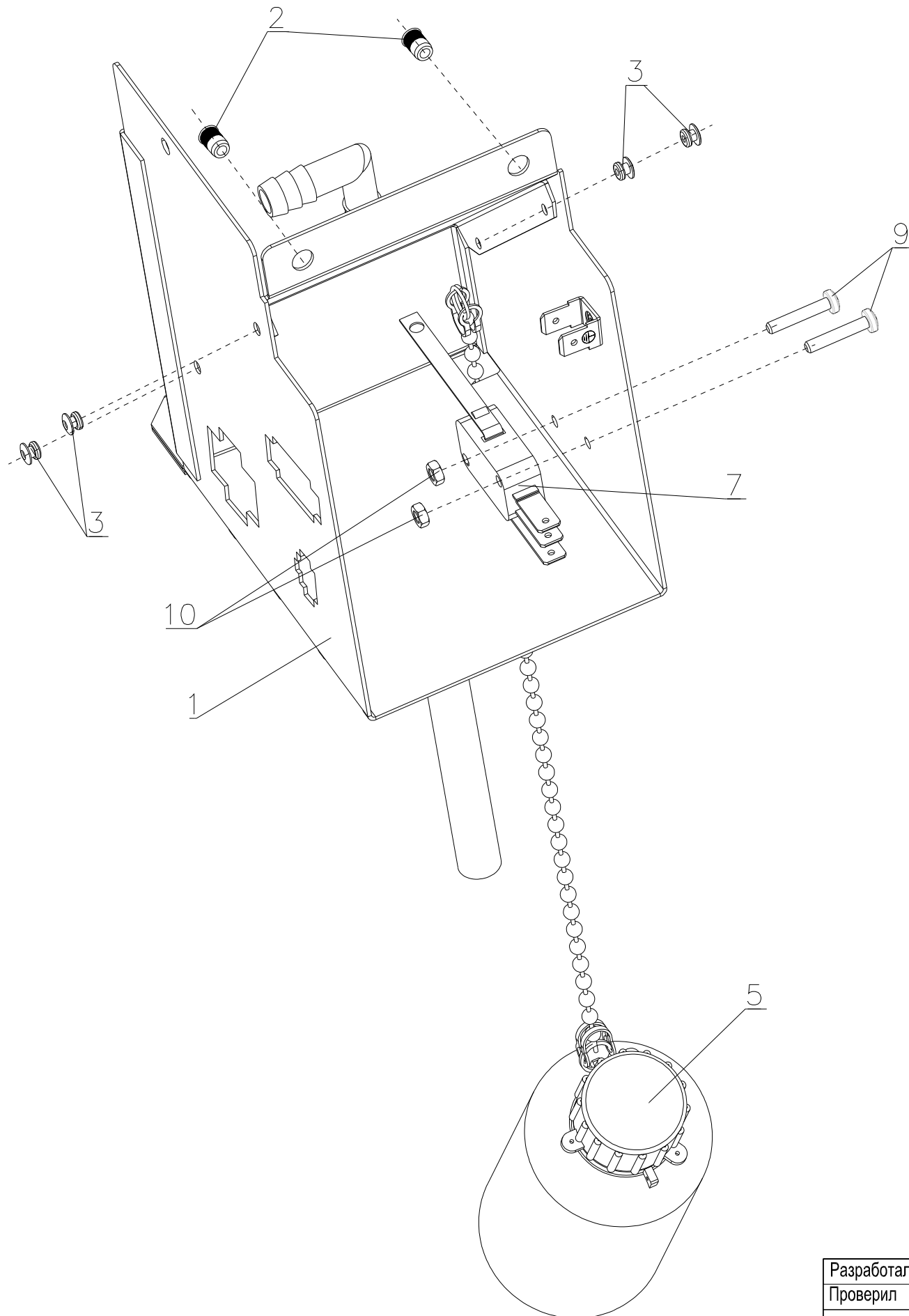


Позиция	Наименование	Обозначение	Примечание
1	Трансформатор	220 В/ 24 В - 2 А 24 В - 4 А	
2	Прокладка большая (резиновая, диам.90)	шайба резиновая d90	
3	Прокладка малая (резиновая)	шайба резиновая d60	
4	Колодка клеммная	ТВ-1506	
5	Плата 025	МCF 025-02 (СМ012-090-02)	
6	Кронштейн БП	УВЕК.301521.П02-01	
7	Крышка	УВЕК.745537.П07	
8	Заклепка резьбовая	M4x6 St	
9	Винт	DIN 7985 M3,0x08	
10	Винт	DIN 965 M3,0x10	
11	Шайба	DIN 125 A3,2	
12	Шайба	DIN 127 A3,1	
13	Заклепка выт яжная	4,0x8 St/St	
14	Болт	DIN 933 M06x55	
15	Шайба	DIN 127 A6,1	
16	Винт	DIN 7985 M4,0x14	
17	Винт	DIN 7985 M4,0x10	
18	Прижим (из комплекта трансформатора)		
19	Держатель межглатный	KSS RS-8	
20	Заклепка резьбовая	FTRE M6	
21	Втулка резьбовая	Titgemeyer Serie CFSO 3,5 M3-06	
22	Втулка резьбовая	Titgemeyer Serie CFSO 3,5 M3-12	
23	Фильтр сетевой	Schaffner FN9222-15-06	
24	Пластина предохранителей	УВЕК.745111.П02	
25	Гайка	Titgemeyer Serie C M4-1	
26	Клемма заземления	30-22-063 CLE	
27	Панель БП	УВЕК.745537.П03-01	
28	Держатель предохранителя	FN-304	
29	Вставка плавкая	15,0А/250В, 6,3x32мм (AFE)	
30	Держатель предохранителя	BUSSMANN HTB-42I-R	
31	Гайка самоконтрящаяся	DIN 985 M3	
32	Вставка плавкая (с задержкой)	1,0А/250В, 6,3x32мм (ADL)	
33	Вставка плавкая	10,0А/250В, 6,3x32мм (AFE)	
34	Блок питания	MS-35-24	

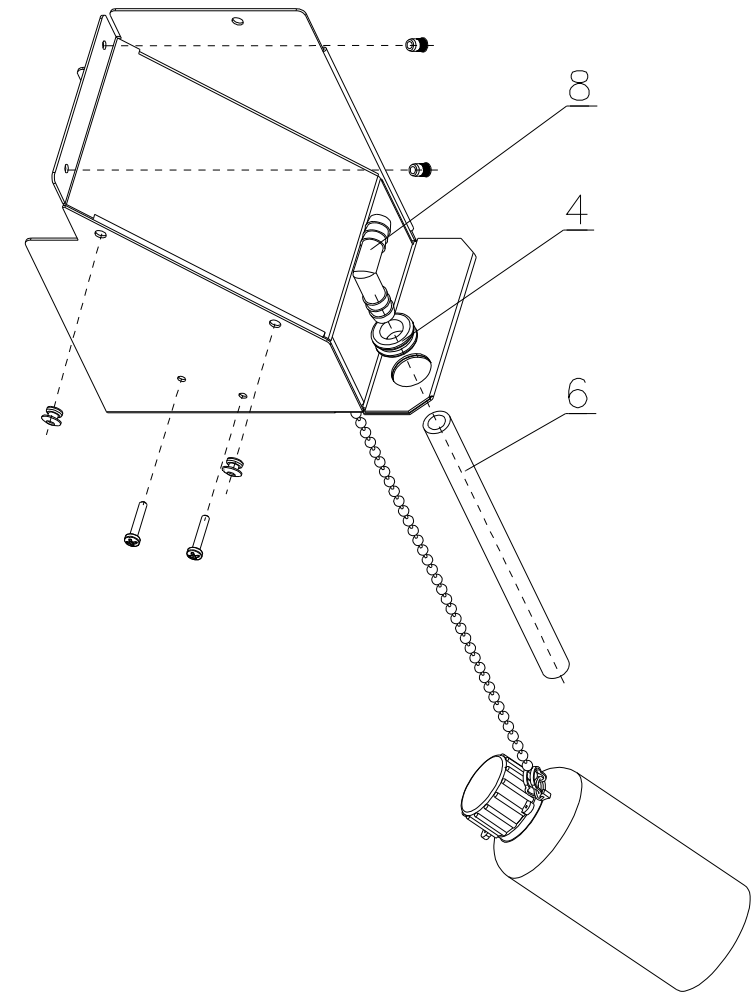
Разработал	Гундоров А.М.		
Проверил	Тульчин Ю.А.		

**УВЕК.436714.П06**  
Блок питания

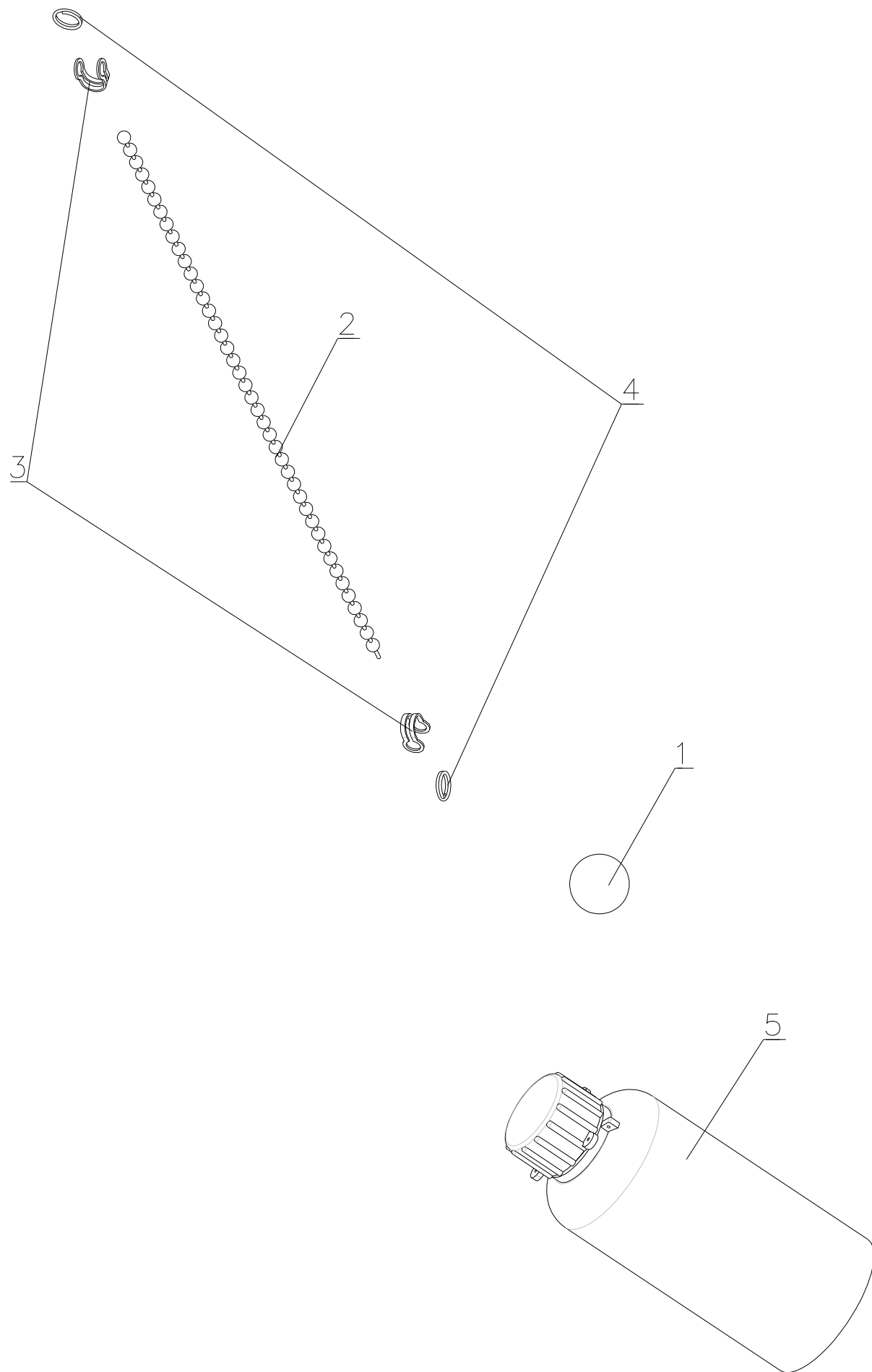




Позиция	Наименование	Обозначение	Примечание
1	Кронштейн поддержки трубы	СМ012-085-02	
2	Заклепка резьбовая	М4x6 St	
3	Заклепка выг яжная	4,0x8 St/St	
4	Втулка	СМ012-324-00	
5	Поплавок в сборе	СМ012-326-00	
6	Трубка силиконовая 7x11	СМ012-318-1150	
7	Микроик D48R-23899	СМ012-086-00	
8	Уголок воды L-образный D10	СМ012-169-00	
9	Винт	DIN 7985 M3,0x16	
10	Гайка	DIN 934 M3	

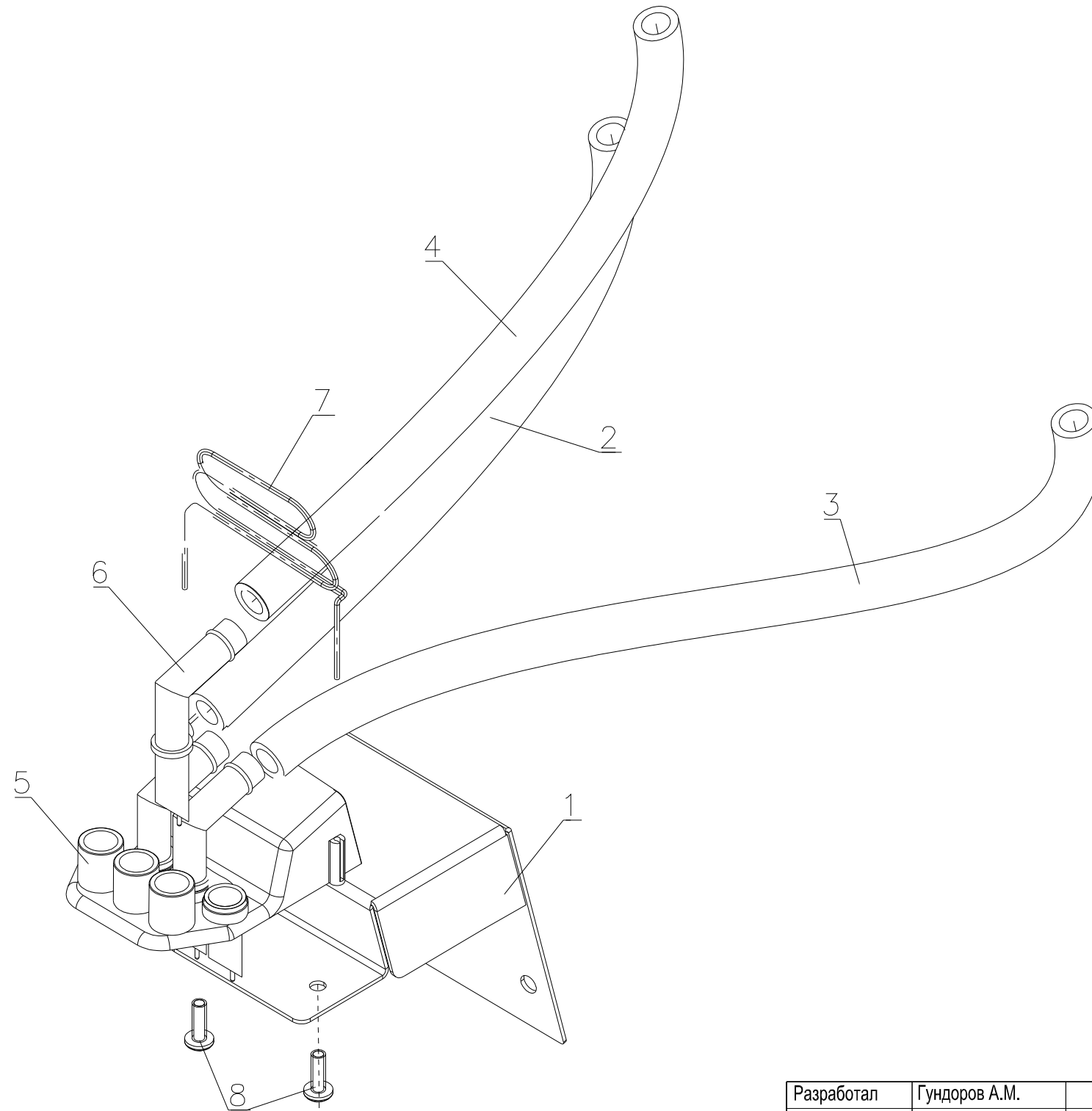


Разработал	Гундоров А.М.			СМ012-084-02 Контроль отходов
Проверил	Тульчин Ю.А.			
				Лист 25



Позиция	Наименование	Обозначение	Примечание
1	Грузик поплавка ведра от ходов	СМ013-325-00	
2	Никелированная цепочка 1250 cod.1295	СМ012-320-00	
3	Зажим цепочки	СМ012-321-00	
4	Кольцо цепочки	СМ012-322-00	
5	Поплавок	СМ012-087-00	

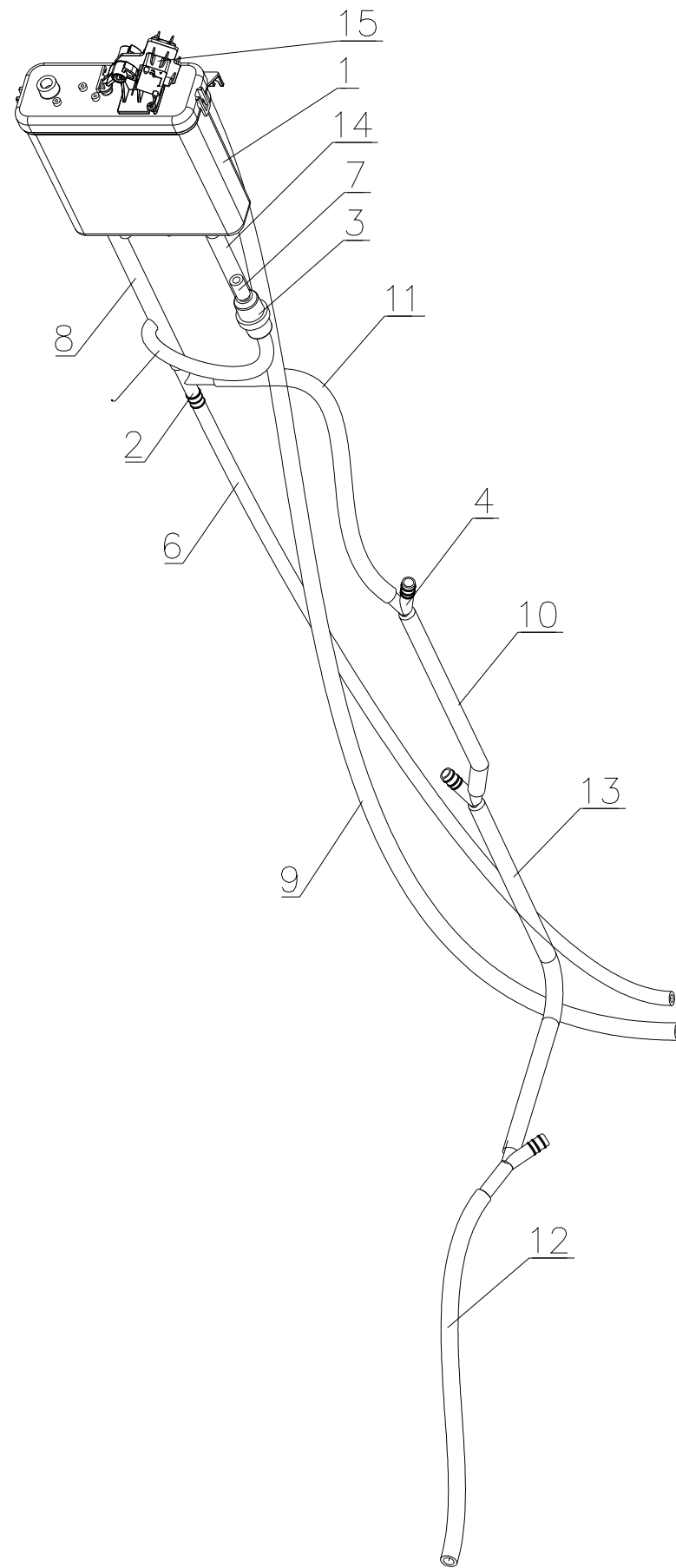
Разработал	Гундоров А.М.			СМ012-326-00 Поплавок в сборе
Проверил	Тульчин Ю.А.			
				Лист 26



Позиция	Наименование	Обозначение	Примечание
1	Кронштейн	СМ012-125-01	
2	Трубка силиконовая 7x11	СМ012-318-1210	
3	Трубка силиконовая 7x11	СМ012-318-1290	
4	Трубка силиконовая 7x11	СМ012-319-1260	
5	Держатель трубок	СМ012-283-01	
6	Сопло напитков	СМ012-282-01	
7	Пружина-фиксатор трубок	СМ012-285-01	
8	Винт самонарезающий	DIN 7981 M3,5x9,5-F	нержавеющая

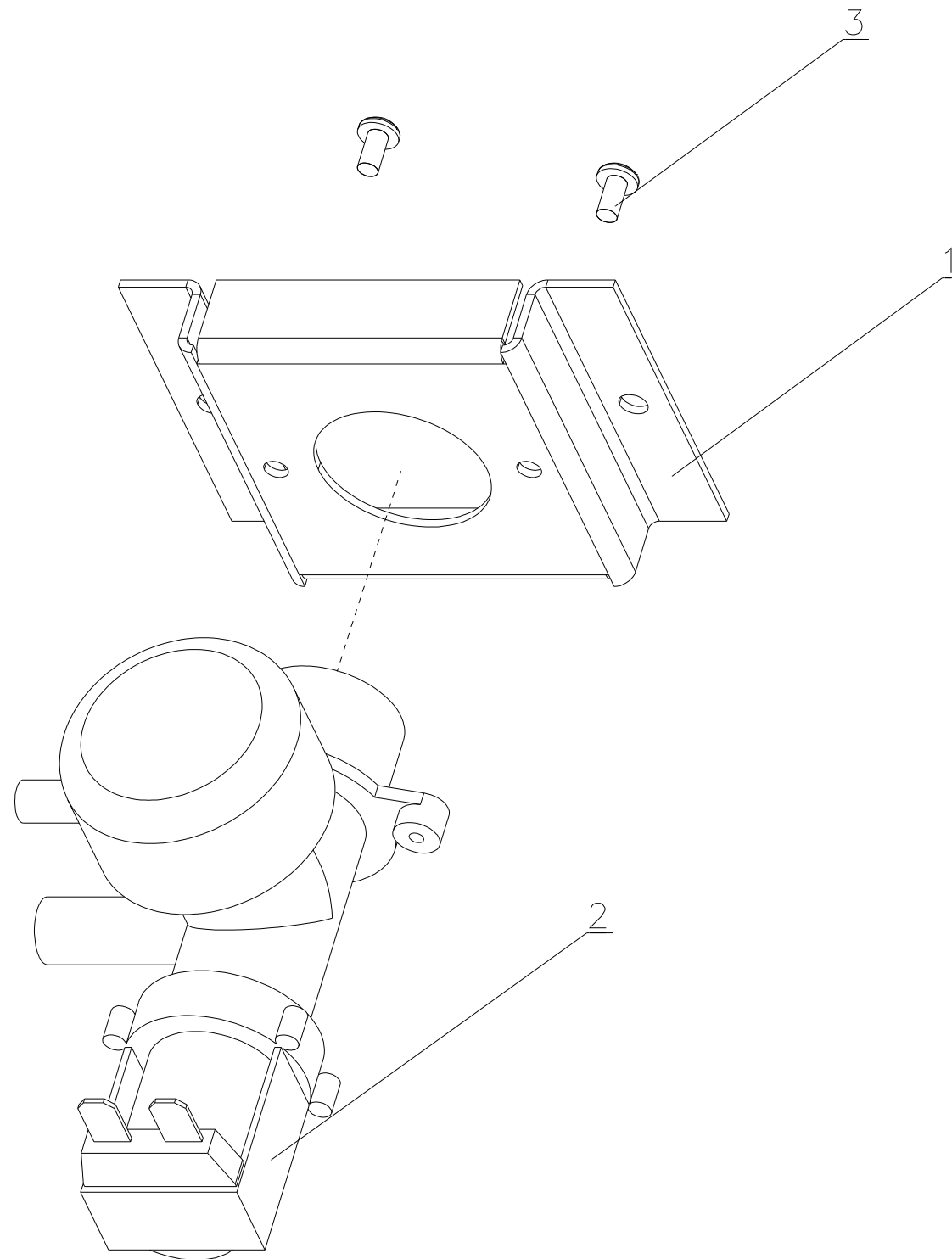
Разработал	Гундоров А.М.		
Проверил	Тульчин Ю.А.		

СМ012-284-01  
Держатель трубок



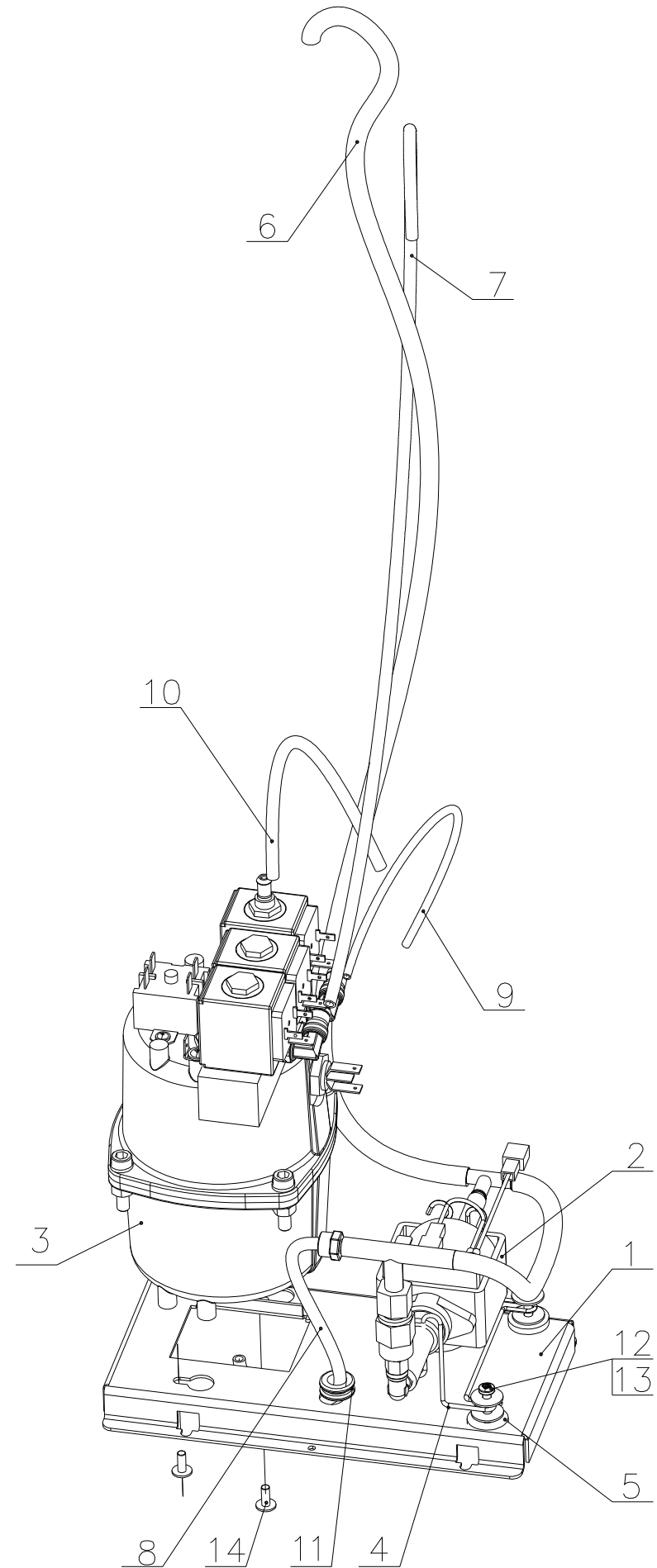
Позиция	Наименование	Обозначение	Примечание
1	Поплавковая камера 691A0001B	CM012-101-00	
2	Тройничок воды Т-образный D10	CM012-239-00	
3	Фильтр воды COD.FI0311 200MICRON	CM012-332-01	
4	Тройничок воды Y-образный D10	CM012-272-00	
5	Трубка силиконовая 5x9	CM012-319-L160	
6	Трубка силиконовая 5x9	CM012-319-L470	
7	Трубка силиконовая 5x9	CM012-319-L15	
8	Трубка силиконовая 7x11	CM012-318-L500	
9	Трубка силиконовая 7x11	CM012-318-L1100	
10	Трубка силиконовая 7x11	CM012-318-L140	
11	Трубка силиконовая 7x11	CM012-318-L60	
12	Трубка силиконовая 7x11	CM012-318-L200	
13	Трубка силиконовая 7x11	CM012-318-L350	
14	Трубка силиконовая 7x11	CM012-318-L35	
15	Микропереключатель наполнения камеры	106A0025A	

Разработал	Гундоров А.М.			<b>CM012-366-00</b> Поплавковая камера
Проверил	Тульчин Ю.А.			
				Лист 28



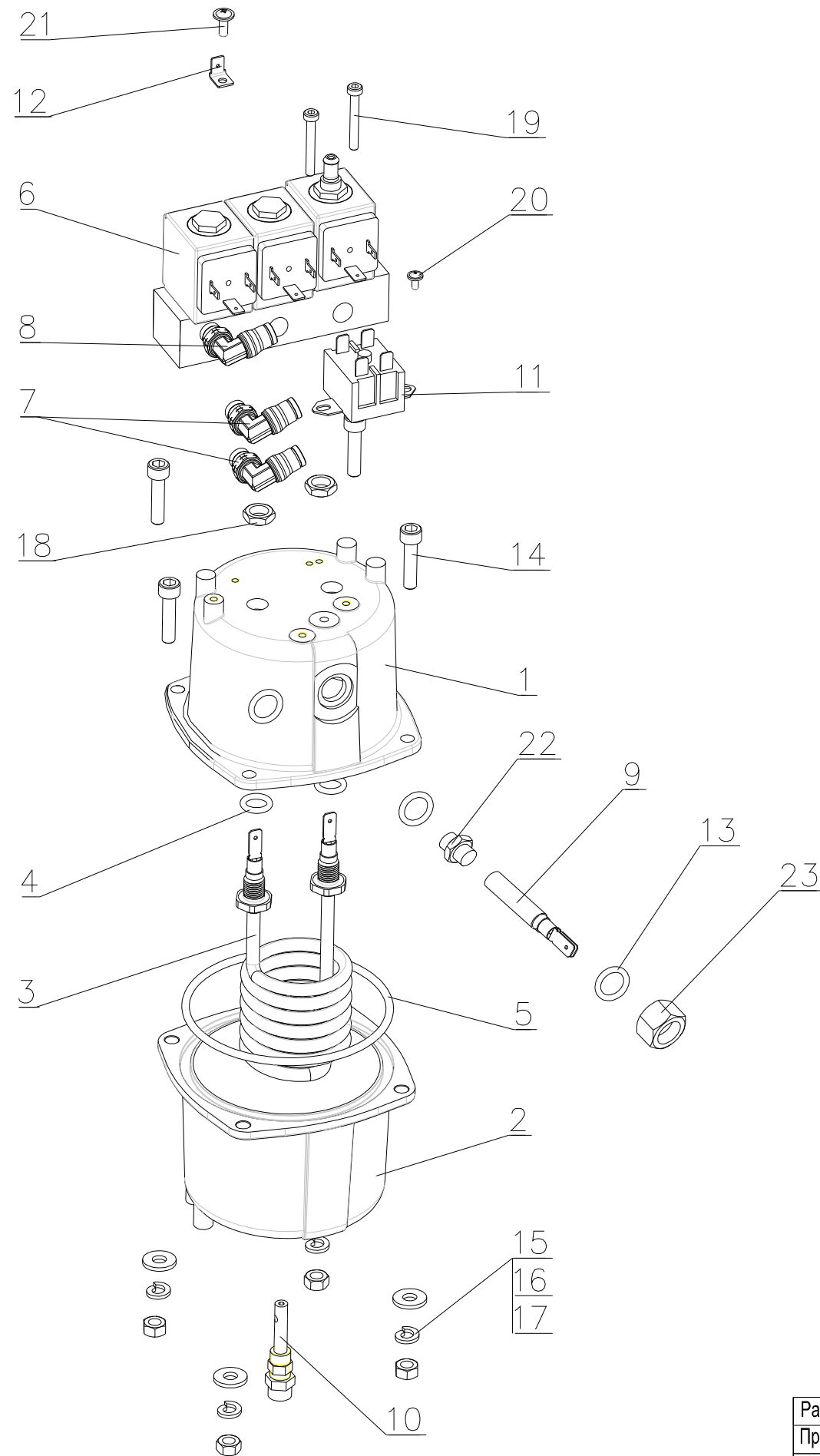
Позиция	Наименование	Обозначение	Примечание
1	Кронштейн впускного клапана	СМ012-233-01	
2	Электроклапан подачи воды	СМ012-103-00	
3	Винт самонарезающий	DIN 7981 M3,5x9,5-F	

Разработал	Гундоров А.М.			СМ012-339-00 Комплект подачи воды от водопровода
Проверил	Тульчин Ю.А.			
				Лист 29



Позиция	Наименование	Обозначение	Примечание
1	Кронштейн бойлера в сборе	СМ012-227-02_А	
2	Помпа бойлера в сборе	СМ012-111-01	
3	Бойлер в сборе	СМ012-105-01	
4	Пружинная опора помпы COD.23036	СМ012-190-01	
5	Антивибрационная резиновая прокладка	СМ012-192-00	
6	Трубка силиконовая 5x9	СМ012-319-L810	
7	Трубка Rilsan 4x6	СМ012-359-L700	
8	Трубка Rilsan 4x6	СМ012-359-L260	
9	Трубка Rilsan 4x2,5	СМ012-360-L410	
10	Трубка силиконовая серая 4x6	СМ012-358-L220	
11	Втулка	СМ012-324-00	
12	Винт	DIN 7985 M4,0x14	
13	Шайба	DIN 9021 A4,3	
14	Винт	DIN 967 M4,0x10	нержав ейка

Разработал	Гундоров А.М.			СМ012-056-02 Группа бойлера
Проверил	Тульчин Ю.А.			
				Лист 30

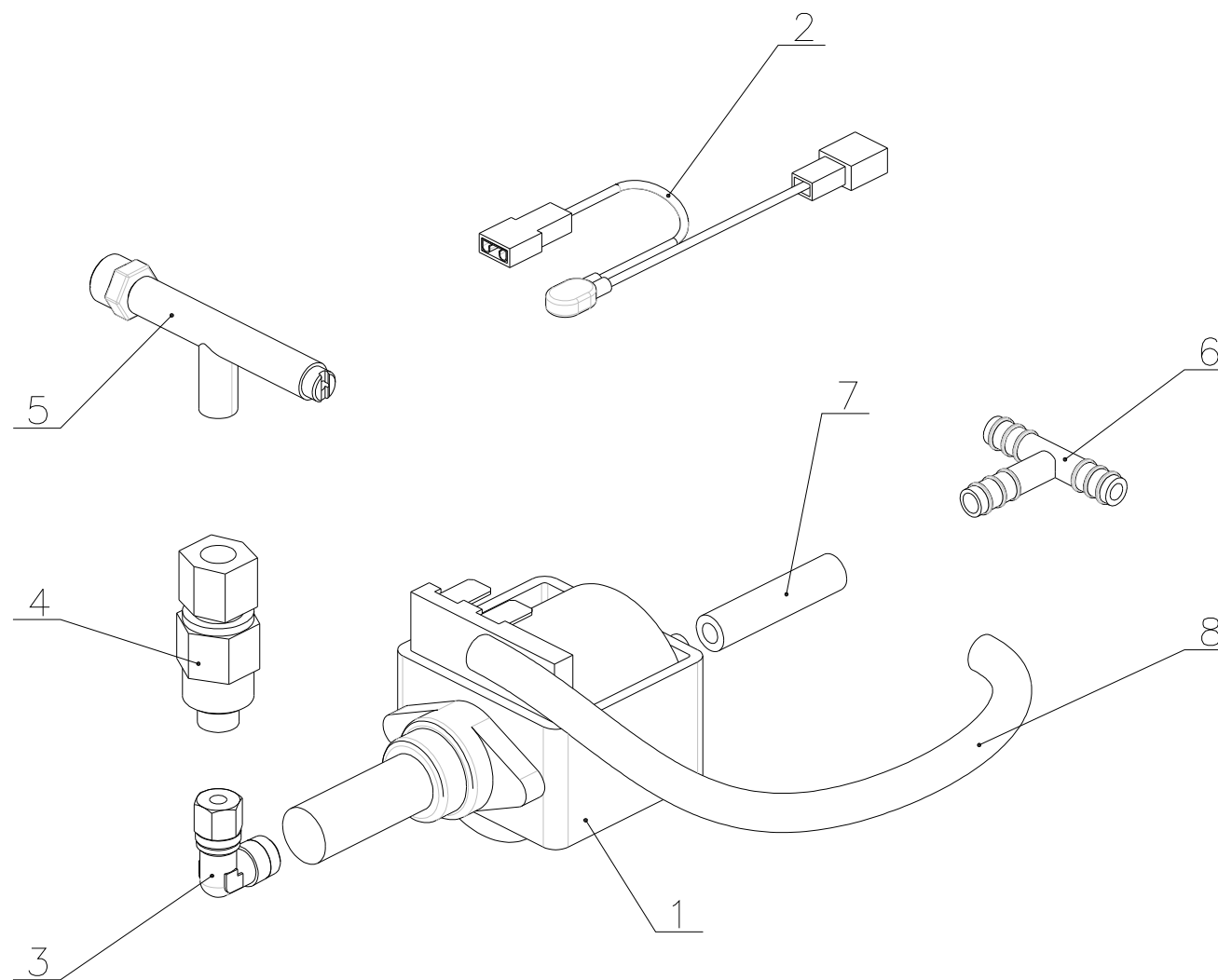


Позиция	Наименование	Обозначение	Примечание
1	Крышка бойлера	CM012-199-02	
2	Стакан бойлера	CM012-200-00	
3	Тен бойлера 1600W	CM012-203-00	
4	Прокладка тэна OR112	CM012-203-00	
5	Прокладка бойлера OR4362	CM012-201-01	
6	АА	DIS.8519/A	
7	Фитинг вращающийся 1/8gas+Ø6	CM012-211-00	
8	Фитинг вращающийся 1/8gas+Ø4	CM012-365-00	
9	Термодатчик	Vishay 2381 640 90042	
10	Диффузор	CM012-204-01	
11	Термостат TY62R T200	CM012-104-00	
12	Клемма-нож	CM012-214-00	
13	Прокладка резиновая	D10x1,5	
14	Винт	DIN 912 M6x25	(нержав ейка)
15	Шайба	DIN 127 A6,1	(нержав ейка)
16	Шайба	DIN 125 A6,4	(нержав ейка)
17	Гайка	DIN 934 M6	(нержав ейка)
18	Гайка		из компл. тэна
19	Винт	DIN 912 M4x30	(нержав ейка)
20	Винт	DIN 967 M3x6	(нержав ейка)
21	Винт	DIN 967 M4x10	(нержав ейка)
22	Штуцер датчика	УВЕК.753137.П01	
23	Гайка датчика накидная	УВЕК.758421.П01	

Разработал	Гундоров А.М.		
Проверил	Тульчин Ю.А.		

CM012-105-01  
Бойлер в сборе

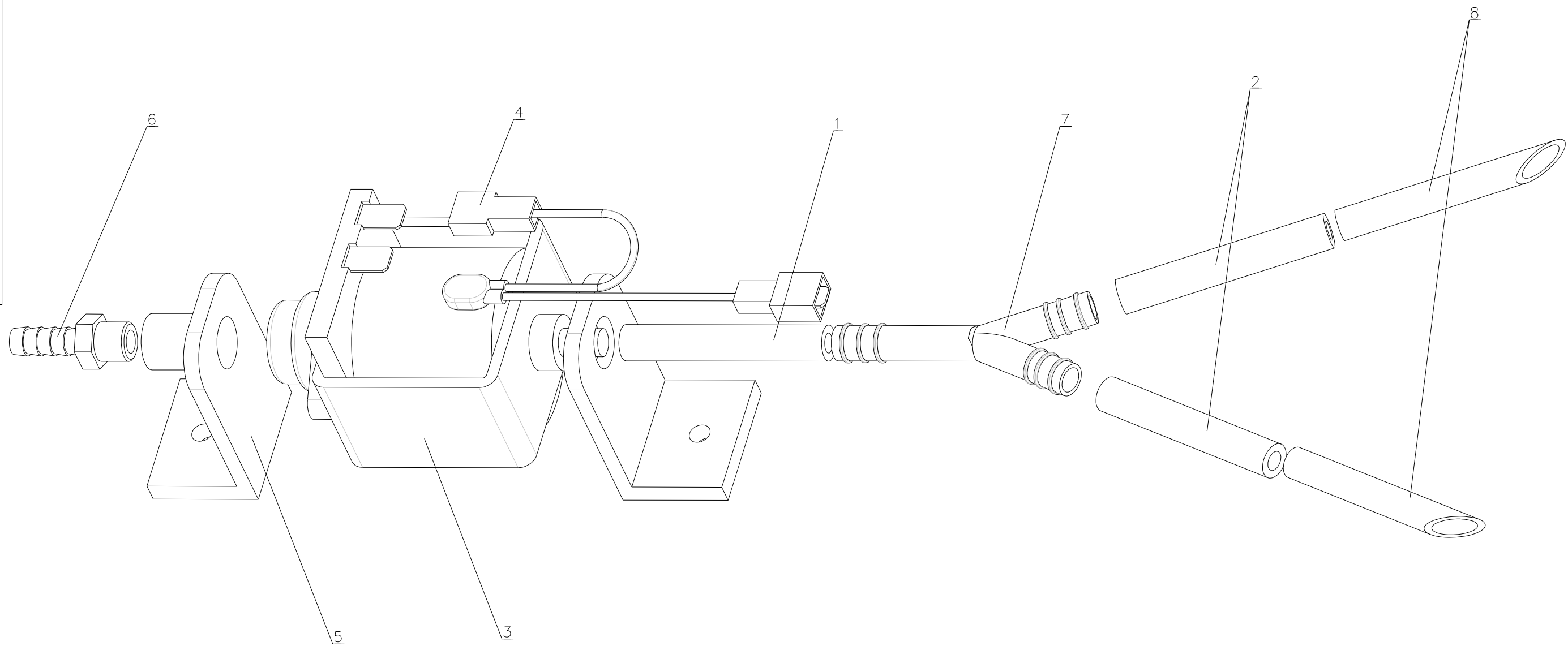
Позиция	Наименование	Обозначение	Примечание
1	Помпа EX5GW	CM012-188-00	
2	Термопредохранитель KLIXON 2MM T90	CM012-191-00	
3	Фитинг A L M/F 1/8" GAS	CM012-240-00	
4	Обратный клапан	CM012-193-00	
5	Перепускной клапан	CM012-183-00	
6	Тройничок воды T-образный D8	CM012-361-00	
7	Трубка силиконовая 5x9	CM012-319-1.30	
8	Трубка силиконовая 5x9	CM012-319-1.250	



Разработал	Гундоров А.М.			<b>CM012-111-01</b> Помпа бойлера в сборе
Проверил	Тульчин Ю.А.			
				Лист 32



Позиция	Наименование	Обозначение	Примечание
1	Трубка силиконовая 5x9	СМ012-319-L50	
2	Трубка силиконовая 5x9	СМ012-319-L800	
3	Помпа EX7GW	СМ012-189-00	
4	Термопредохранитель KLIXON 2MM T90	СМ012-191-00	
5	Резиновый уголок крепления помпы	СМ012-317-00	
6	Штуцер 1/8" G D9	СМ012-194-00	
7	Тройничок воды Y-образный D10	СМ012-272-00	

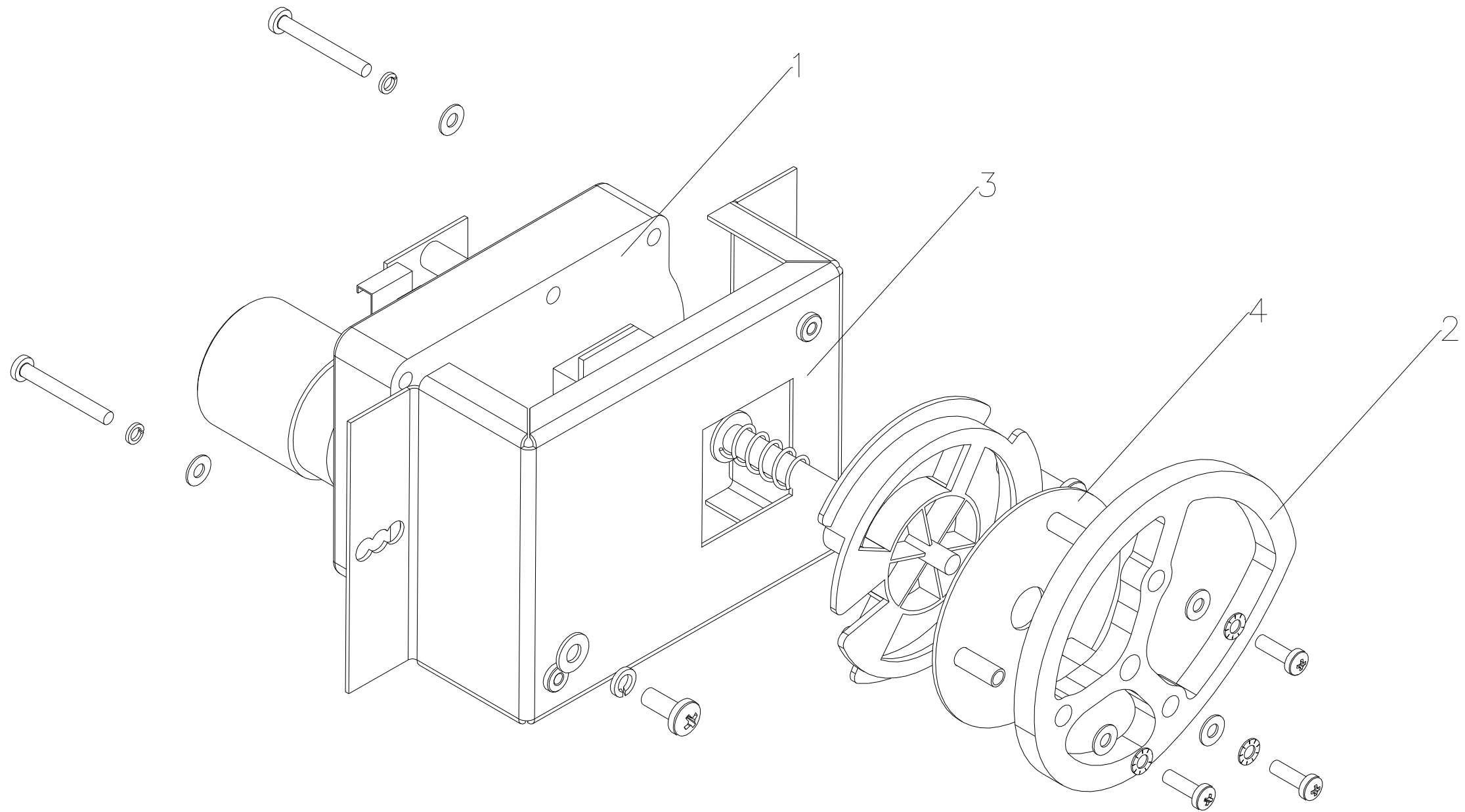


Разработал Гундоров А.М.

Проверил Тульчин Ю.А.

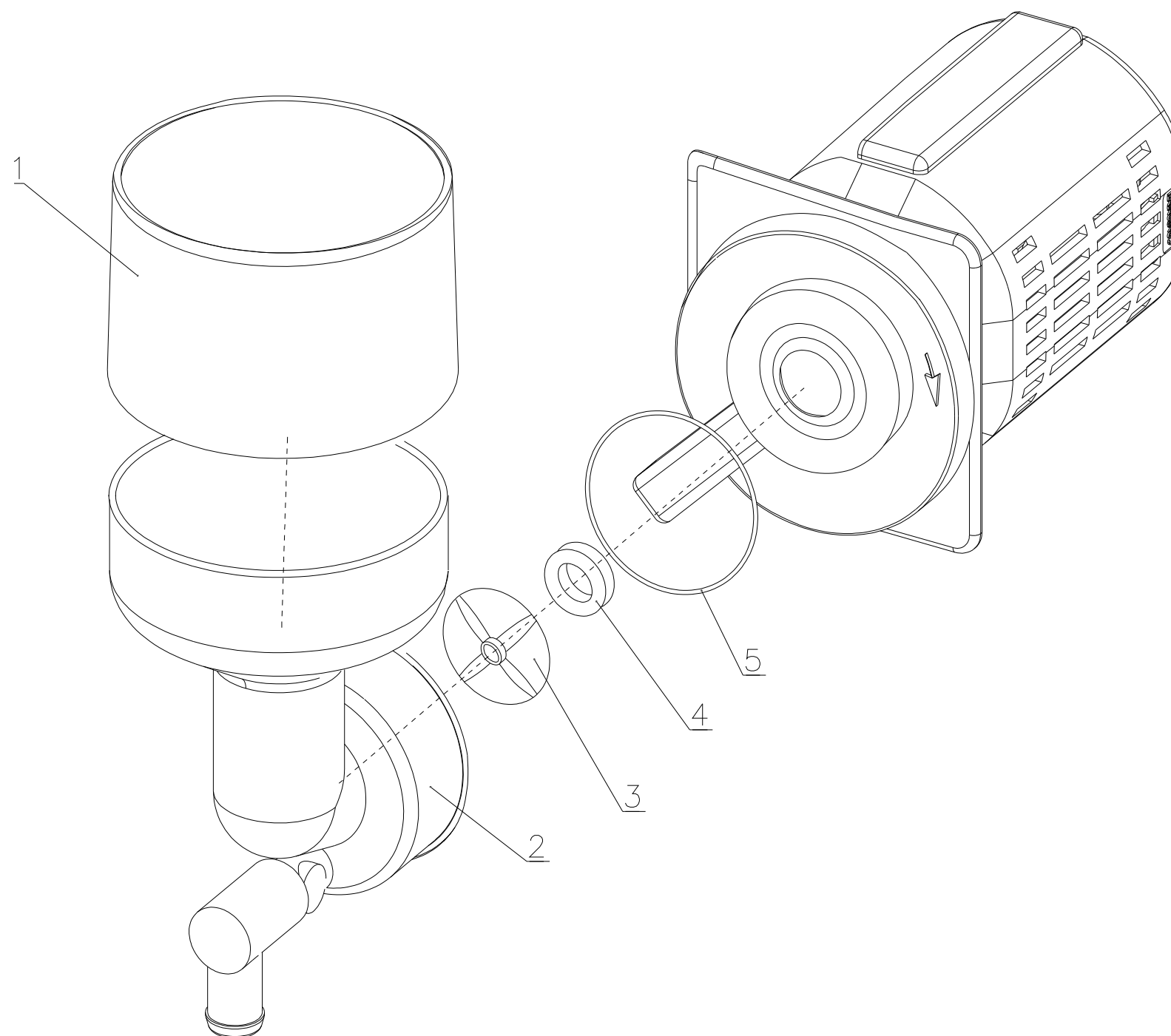
СМ012-107-00  
Комплект автономного водоснабжения

Позиция	Наименование	Обозначение	Примечание
1	Мотор-редуктор	MR FP-24DC-24RPM или SW-VHLHN-001	
2	Эксцентрик	УВЕК.741133.П01	
3	Кронштейн сдачи в сборе	УВЕК.304121.П02	
4	Подкладка в сборе	УВЕК.301716.117	

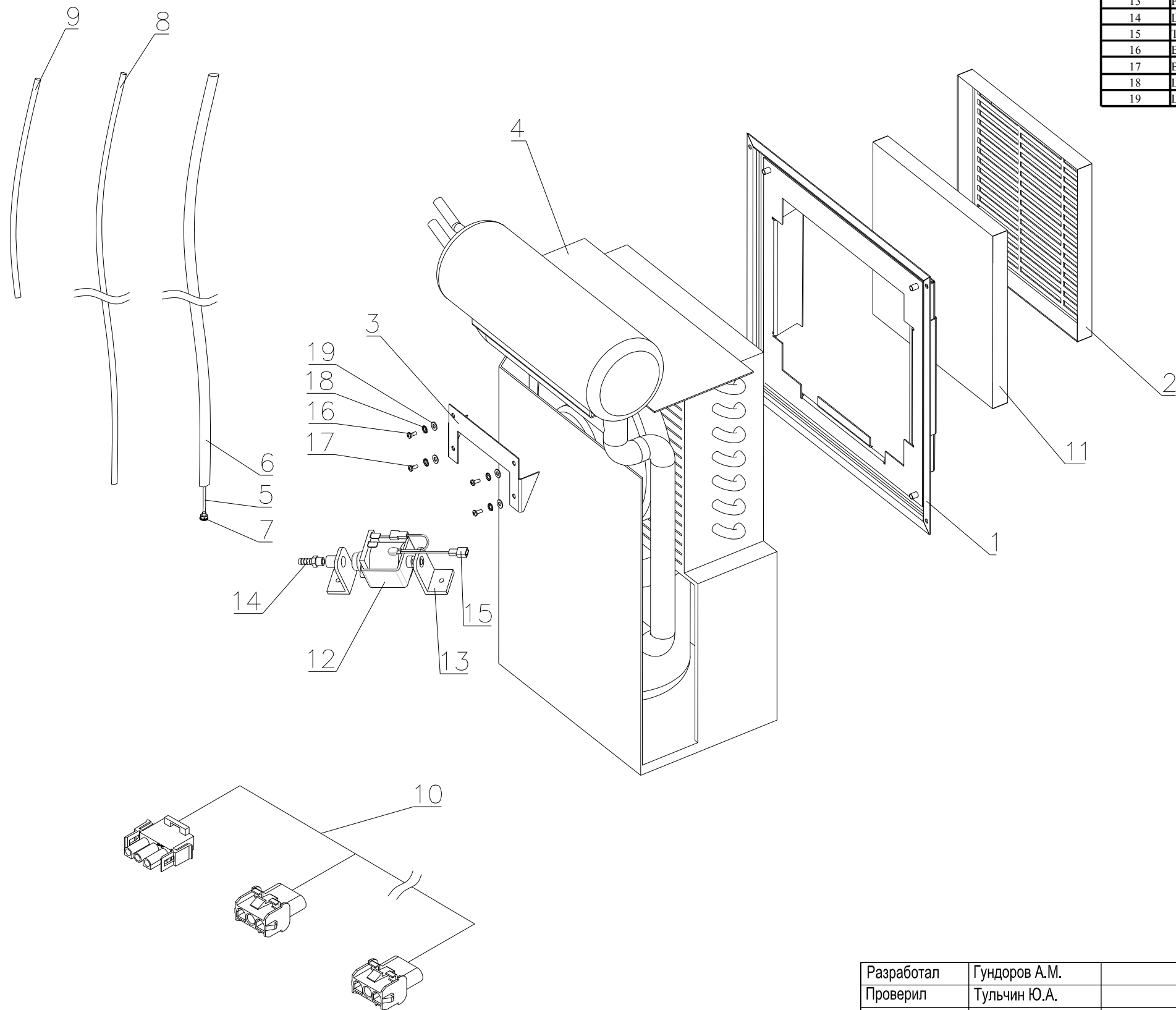


Разработал	Гундоров А.М.			Комплект мотора выдачи сдачи
Проверил	Тульчин Ю.А.			
				Лист 34

Позиция	Наименование	Обозначение	Примечание
1	Крышка миксера	101A0287D	
2	Воронка миксера	101A1204L	
3	Крыльчатка миксера	101A1203F	
4	Прокладка под миксер (сальник)	107A0025A	
5	Прокладка миксера внешняя	107A0032C	



Разработал	Гундоров А.М.			СМ012-121-01 Миксер в сборе
Проверил	Тульчин Ю.А.			
				Лист 35



Позиция	Наименование	Обозначение	Примечание
1	Рамка фильтрационная в сборе	УВЕК.305136.П05	
2	Рамка фильтрационная	УВЕК.741338.П04	
3	Кронштейн помпы	УВЕК.745512.П50	
4	Агрегат холодильный	Чиллер Ч-0,25	
5	Трубка	КМЕ, 1/4, медная отожжённая	
6	Изоляция	К-Flex, Ø6-9 мм, вспененный каучук	
7	Гайка	КМЕ, 1/4, холодильная (латунь)	
8	Трубка силиконовая 7x11	СМ012-318-L.600	
9	Трубка силиконовая 5x9	СМ012-319-L.100	
10	Жгут подключения холодильника	УВЕК.685612.П24	
11	Фильтрующий материал	Материал из полиэстера, класс очистки G3, ГОСТ Р 51251-99	
12	Помпа EX7GW	СМ012-189-00	
13	Резиновый уголок крепления помпы	СМ012-317-00	
14	Штуцер 1/8" G D9	СМ012-194-00	
15	Термопредохранитель KLIXON 2MM T90	СМ012-191-00	
16	Винт	DIN 7985 M4,0x12	
17	Винт	DIN 7985 M4,0x14	
18	Шайба	DIN 6798 A4,3	
19	Шайба	DIN 9021 A4,3	

Разработал	Гундоров А.М.			Комплект холодильного агрегата
Проверил	Тульчин Ю.А.			
				Лист 36